

bernette 79 Yaya Han Edition

Yaya Han



Pikaopas

bernette

SWISS DESIGN

TÄRKEÄT TURVAOHJEET

Noudata seuraavia turvaohjeita, kun käytät konettasi. Lue ohjekirja huolella ennen koneen käyttöä.

VAARA!

Vältä sähköiskun vaara:

- Älä jätä konetta ilman valvontaa silloin kun se on kytkettynä sähköverkkoon.
- Kytke kone irti sähköverkosta heti käytön jälkeen ja aina ennen puhdistusta.

Suojaudu LED-ompelevalon häikäisyltä:

- Älä katso suoraan LED-lamppuun, äläkä myöskään millään optisella laitteella (esim. suurennuslasilla). LED-ompelevalo kuuluu turvallisuusluokkaan 1M.
- Jos LED valo on vahingoittunut tai lakkaa toimimasta, ota yhteyttä bernette-jälleenmyyjään.

VAROITUS

Noudata tarkoin seuraavia ohjeita:

- Käytä koneessa sen mukana toimitettua virtajohtoa. USA:n ja Kanadan virtajohto: Älä kytke pistoketta NEMA 1-15 sähköverkkoon, jonka jännite ylittää 150 voltia.
- Käytä konetta vain tässä ohjekirjassa kuvattuun tarkoitukseen.
- Käytä konetta ainoastaan kuivassa tilassa.
- Älä käytä konetta kosteassa tilassa tai kosteissa olosuhteissa.
- Älä käytä tätä konetta leikkikaluna. Valvo lapsia, kun he ovat koneen lähellä tai käyttävät konetta.
- Koneita voivat käyttää yli 8-vuotiaat lapset. Henkilöt, joiden fyysiset, aisteihin liittyvät tai henkiset kyvyt ovat alentuneet, voivat käyttää konetta ainoastaan silloin kun heidän koneen käyttöä valvotaan tai he ovat saaneet opastuksen koneen vastuulliseen käyttöön ja ovat tietoisia mahdollisista koneen käyttöön liittyvistä riskeistä.
- Huolehdi, että lapset eivät leiki koneella.
- Älä anna lasten suorittaa puhdistusta tai muita ylläpitotoimia ilman valvontaa.
- Älä koskaan käytä konetta, jonka virtajohto tai pistoke on vaurioitunut, kone ei toimi moitteettomasti, kone on pudonnut tai vaurioitunut tai pudonnut veteen. Ota yhteyttä lähimpään valtuutettuun bernette-huoltoon jatkotoimenpiteitä varten.
- Käytä ainoastaan valmistajan suosittelemia lisätarvikkeita.
- Älä koskaan käytä konetta, jos sen tuuletusaukot ovat tukossa. Pidä koneen tuuletusaukot puhtaina nukasta, pölystä ja kankaan palasista.
- Älä laita mitään esineitä koneessa oleviin aukkoihin.
- Älä laita mitään esineitä jalkasäätimen päälle.
- Käytä aina tyyppiä FC-210 jalkasäädintä tässä koneessa.
- Älä käytä konetta tilassa, jossa on käytössä aerosoli (spray) tuotteita tai muita räjähdysalttiita aineita.
- Pidä sormet pois liikkuvista osista. Noudata erityistä huolellisuutta neulan alueella.
- Älä vedä tai työnnä kangasta ompelun aikana. Tämä saattaa aiheuttaa neulan katkeamisen.
- Kun suoritat toimenpiteitä neulan alueella - kuten neulan langoitus tai vaihtaminen, sukkulan langoitus tai paininjalan vaihtaminen - kytke virta pois koneesta «0».
- Älä käytä vääntyneitä neuloja.
- Käytä aina alkuperäistä bernette-pistolevyä. Väärä pistolevy saattaa aiheuttaa neulan katkeamisen.
- Katkaise virta koneesta painamalla virtakatkaisin «0» asentoon ja irrota pistoke pistorasiasta. Älä irrota pistoketta pistorasiasta johdosta vetämällä, tartu pistokkeeseen ja vedä.

- Irrota kone aina sähköverkosta, jos koneen kuoria avataan tai irrotetaan, koneen voitelun ajaksi tai muiden tässä ohjekirjassa mainittujen toimintojen suorittamiseksi.
- Kone on varustettu kaksoiseristyksellä (paitsi Yhdysvallat, Kanada ja Japani). Käytä ainoastaan alkuperäisiä varaosia. Tutustu ohjeisiin kaksoiseritetyjen laitteiden huollosta.
- Normaalisissa käytössä koneen äänitaso ei ylitä 70 dB (A).

Tärkeää tietoa

Ohjekirjan saatavuus

Pikaopas toimitetaan koneen mukana.

- Säilytä pikaopas turvallisessa paikassa koneen lähellä siten, että se on aina tarvittaessa kätevästi käytössä.
- Voit ladata kattavan käyttöoppaan osoitteesta www.mybernette.com.
- Jos annat koneen jonkun muun käyttöön, huolehdi, että pikaopas on koneen mukana.

Asianmukainen käyttö

Tämä bernette-kone on tarkoitettu kotikäyttöön. Se vastaa tässä ohjekirjassa mainittujen ja kuvattujen kirjontatarvikkeiden ja materiaalien sopivuudesta. Kaikki muu käyttö katsotaan epäasialliseksi. BERNINA ei vastaa koneen väärästä käytöstä aiheutuvista vahingoista.

Puhdistus

Pehmeällä, hieman kostealla liinalla. Älä koskaan käytä puhdistukseen alkoholia, bensiiniä, ohentimia tai syövyttäviä nesteitä!

Kaksoiseristettyjen laitteiden huolto

Kaksoiseristetyssä laitteessa on maadoituksen sijasta kaksi eristysjärjestelmää. Siihen ei saa lisätä mitään maadoittavia osia. Kaksoiseristetyn laitteen huolto vaatii järjestelmän perin pohjaista tuntemusta. Huolto- ja korjaustöihin saa käyttää ainoastaan alkuperäisiä varaosia. Kaksoiseristetty laite on merkitty kahdella sanalla: «Double insulation» tai «double-insulated».



Koneessa voi myös olla symboli kaksoiseristuksen merkinä.

Ympäristön suojele



BERNINA on sitoutunut ympäristön suojeluun. Pyrimme vähentämään ympäristön kuormitusta kehittämällä jatkuvasti tuoteidemme ympäristöystävällisyyttä parantamalla niiden tuotantoteknologiaa.

Koneessa olevassa tarrassa on yliviivatun jätteen kuva. Tämä tarkoittaa, että kun konetta ei enää tarvita, sitä ei saa hävittää kotitalousjätteen mukana. Jos kone hävitetään väärin, vaarallisia aineita voi joutua pohjaveteen ja sitä kautta ruokaketjuumme ja siten vahingoittaa terveystämme.

Kone tulee toimittaa veloitusetta sähköisten ja elektronisten laitteiden keräyspisteeseen, tai kierrätyksen kautta uudelleen käyttöön. Selvitä missä lähin keräys- tai kierrätyspaikka sijaitsee. Kun ostat uuden koneen, sen myyjä on velvollinen ottamaan vanhan koneesi vastaan veloitusetta ja hävittämään sen lain edellyttämällä tavalla.

Jos koneessa on käyttäjän henkilökohtaisia tietoja, ne tulee poistaa itse ennen koneen luovuttamista.

Sisältö

Toiminnot/säätimet etuosassa	6
Yleiskatsaus koneen etuosaan	7
Yleiskatsaus edellä olevaan koneeseen	8
Yleiskuva koneen takaosasta	8
Liitännät ja virran kytkeminen	9
Alalangan puolaus	9
Puolakotelon langoitus.....	10
Ylälangan pujotus	10
Valikkojen yhteenveto.....	12
Paininjalan vaihtaminen	12
Kiinnitä kirjontajalka koneeseen	13
Kirjontalaitteen kiinnittäminen	13
Kiinnitä pistolevy koneeseen	13
Kirjontakuvion valinta	14
Kirjontakehyksen valmistelu	15
Sukkulan puhdistaminen.....	16
Neulatangon voitelu.....	16
Vianpoisto	17
b79 Yaya Han Edition -mallin uudet kirjontakuviot	20
Tee kirjontakuvioista yksilöllisiä V9:llä jab79 Yaya Han Edition -mallilla	21
Asennus ja rekisteröinti	22



Yaya Han



www.bernette.com/b79yaya-han

Saat kattavat tiedot verkossa olevasta käyttöop-
paastamme tai ohjevideoista osoitteesta **[www.
mybernette.com/b79yaya-han](http://www.mybernette.com/b79yaya-han)** tai skannaamalla
QR-koodin puhelimella.

Toiminnot/säätimet etuosassa



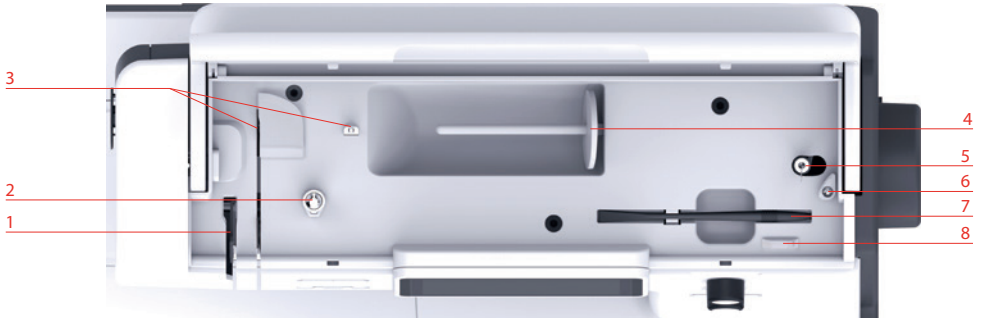
- | | | | |
|---|------------------------|----|---------------------------|
| 1 | Päättely | 6 | Automaattipäättely |
| 2 | Lankaleikkuri | 7 | Neulastop ylös/alas |
| 3 | Paininjalka ylös/alas | 8 | Ylempää Monitoimisäädintä |
| 4 | Käynnistys/pysäytys | 9 | Alempaa Monitoimisäädintä |
| 5 | Liukuva nopeuden säätö | 10 | Neula vasen/oikea |

Yleiskatsaus koneen etuosaan



- | | | | |
|---|---------------------------|----|----------------------------|
| 1 | Syöttäjän kytkin | 8 | Napinläpivipu |
| 2 | Kirjontalaitteen liitäntä | 9 | Lankaleikkuri |
| 3 | Puolansuojus | 10 | Langannostaja |
| 4 | Pistolevy | 11 | Päällinen kansi |
| 5 | Paininjalka | 12 | LCD näyttö |
| 6 | Ompeluvalo | 13 | Polvinostimen kiinnitys |
| 7 | Neulalangoitin | 14 | Ompelutaso ja tarvikkaappi |

Yleiskatsaus edellä olevaan koneeseen



- 1 Liukuva nopeuden säätö
- 2 Puolauksen esikiristin
- 3 Langanohjain
- 4 Lankatappi

- 5 Kelayksikkö ja pidike toista kelatappia varten
- 6 Puolauksyksikön pysäytin
- 7 Kosketuskynä
- 8 Lankaleikkuri

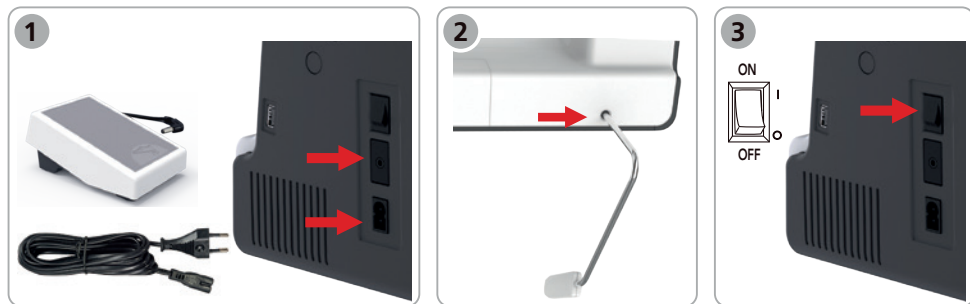
Yleiskuva koneen takaosasta



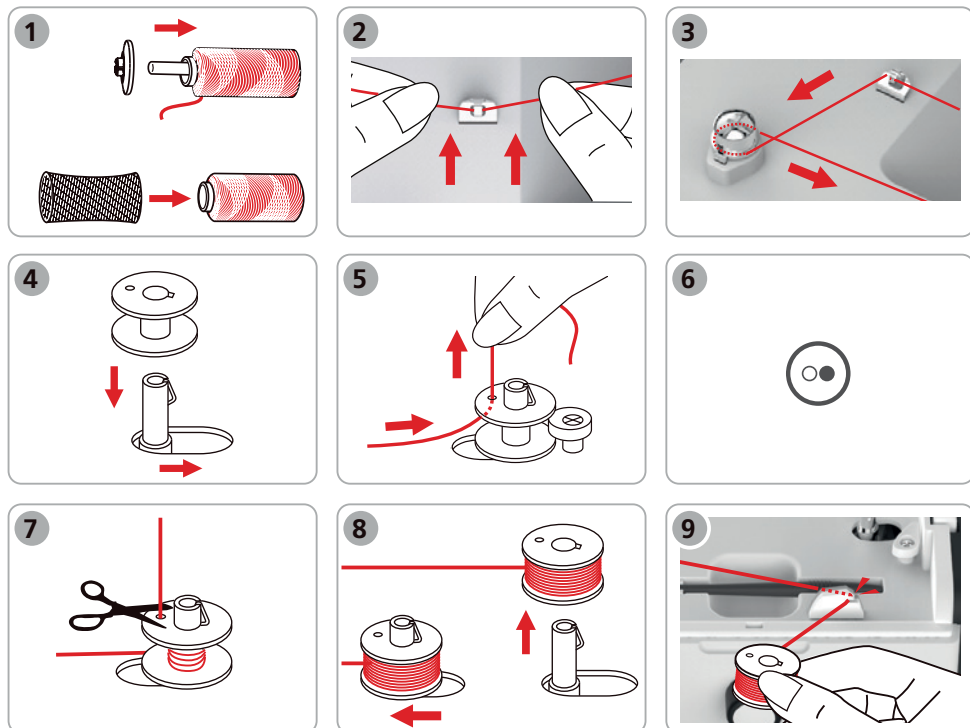
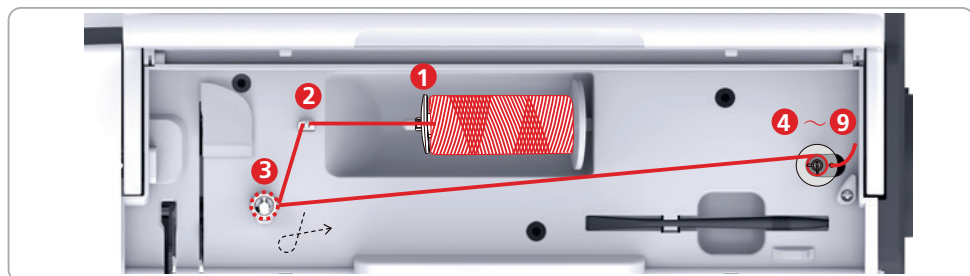
- 1 Verkkojohdon liitäntä
- 2 Tuuletusaukot
- 3 Jalkasäätimen liitäntä
- 4 USB-portti
- 5 Pääkytkin

- 6 Käsipyörä
- 7 Kantokahva
- 8 Tuuletusaukot
- 9 Yläsyöttö
- 10 Ompelutaso ja tarvikkaappi

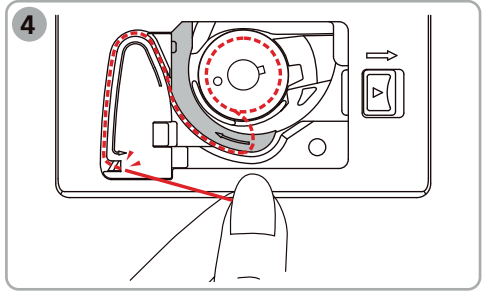
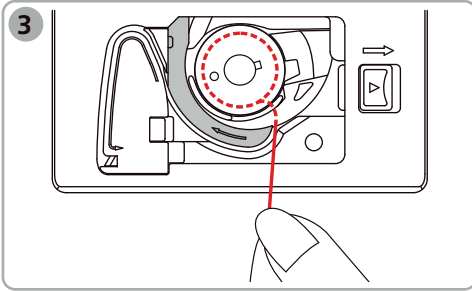
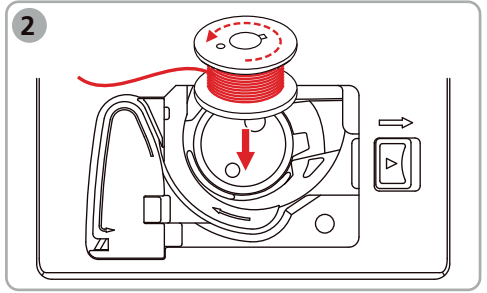
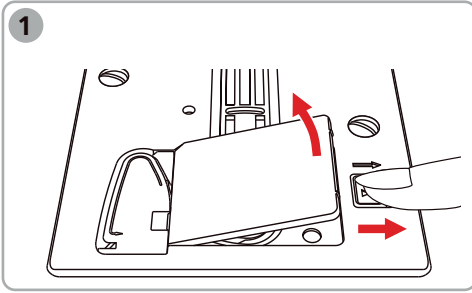
Liitännät ja virran kytkeminen



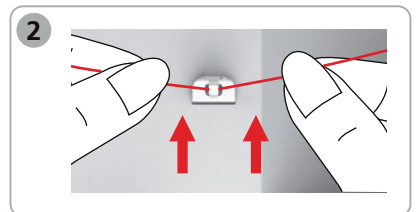
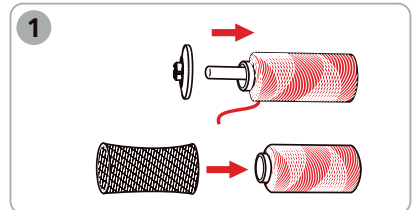
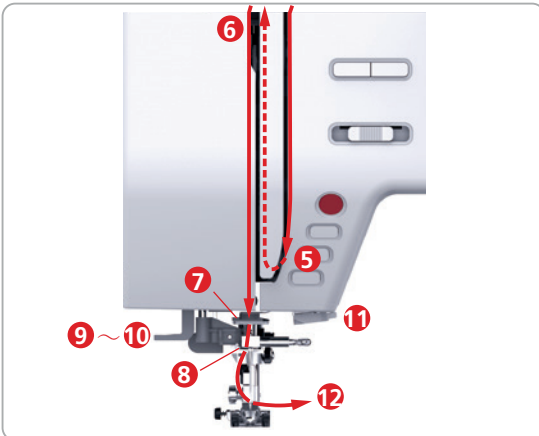
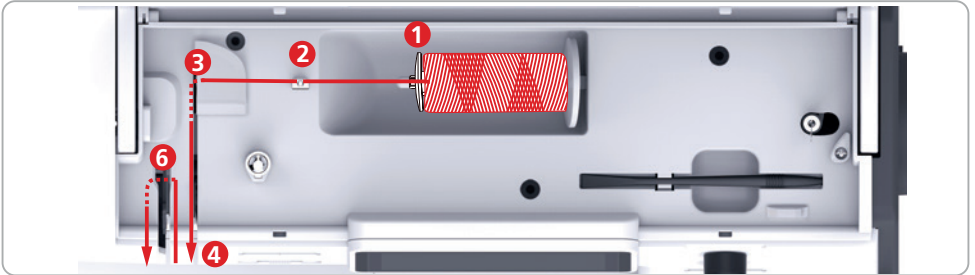
Alalangan puolaus

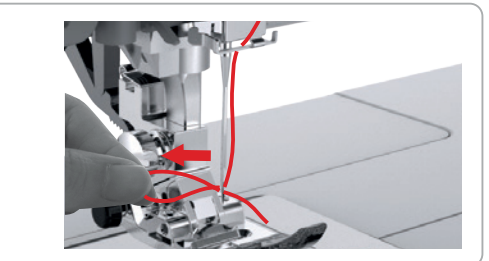
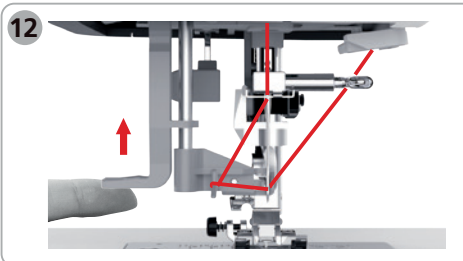
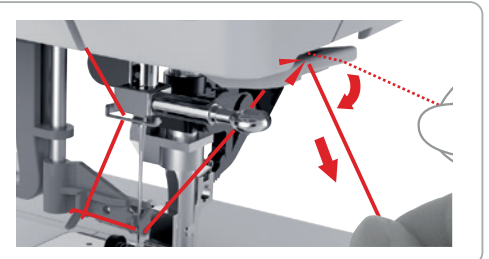
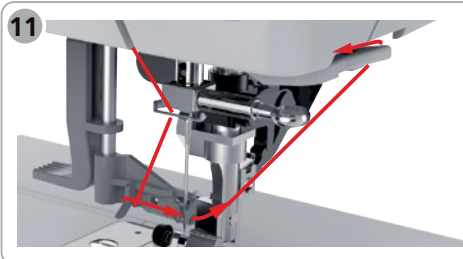
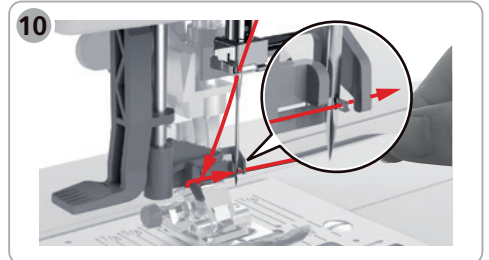
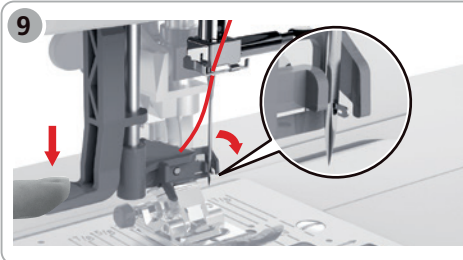
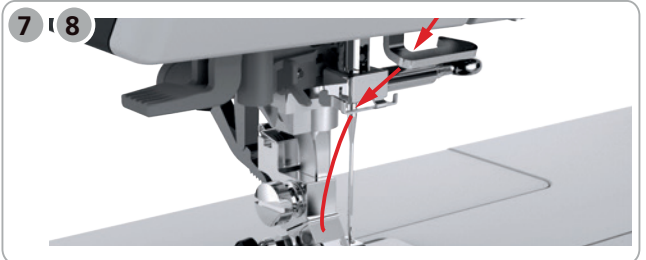
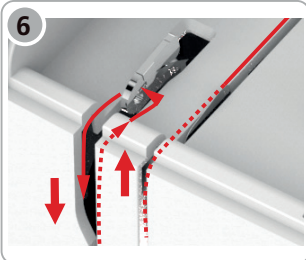
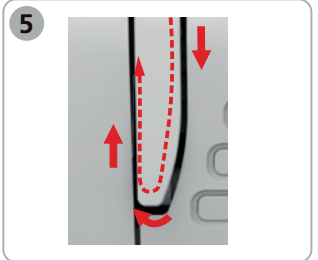
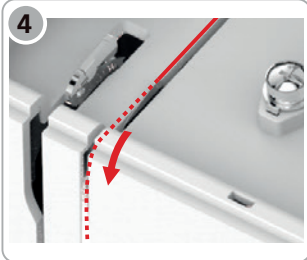
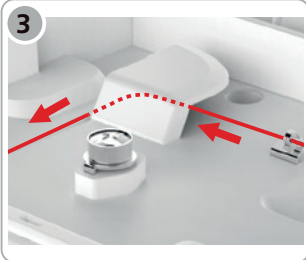


Puolakotelon langoitus

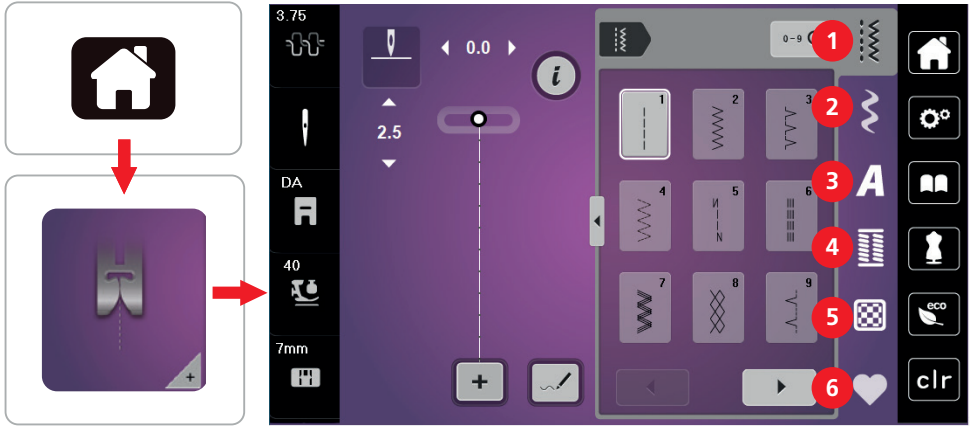


Ylälangan pujotus





Valikkojen yhteenveto



1 Hyötyompeleet

2 Koristeompeleet

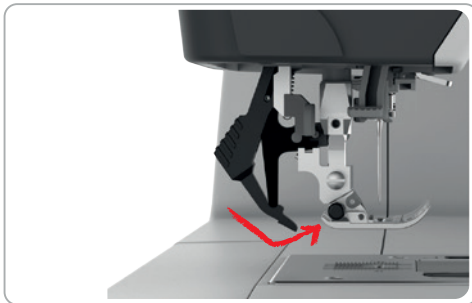
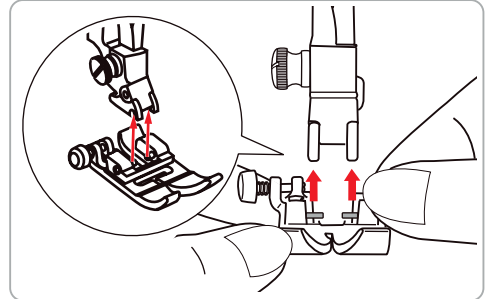
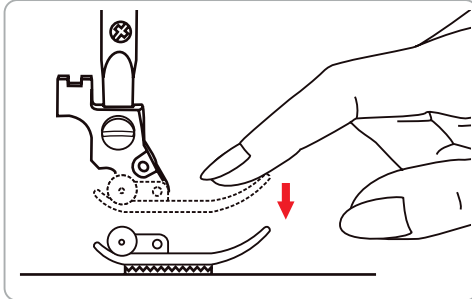
3 Kirjaimet

4 Napinlävet

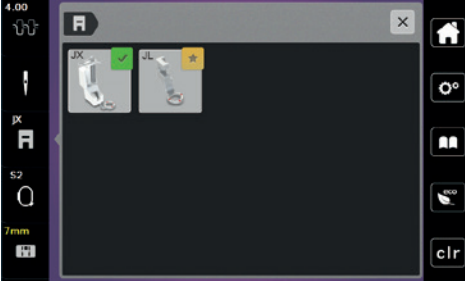
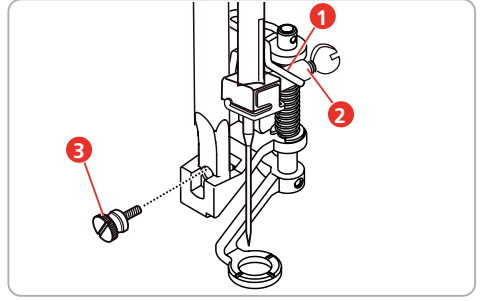
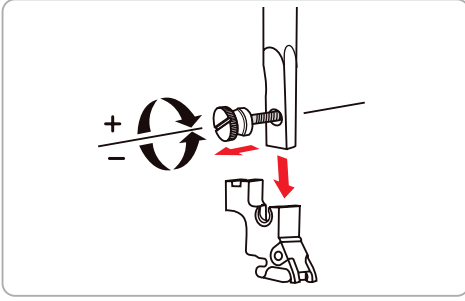
5 Tilkkuilijan ompeleet

6 Oma muisti

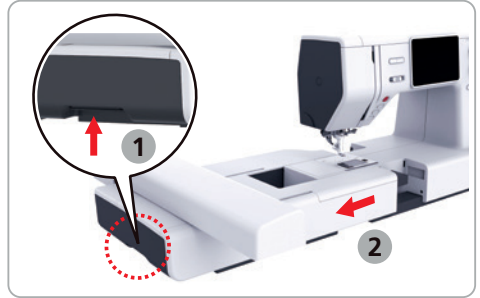
Paininjalan vaihtaminen



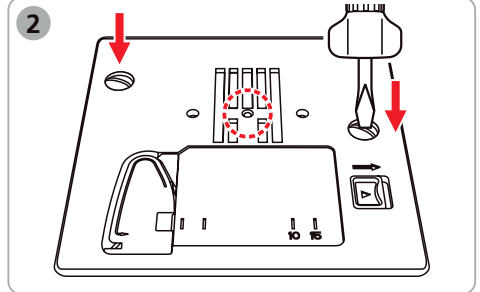
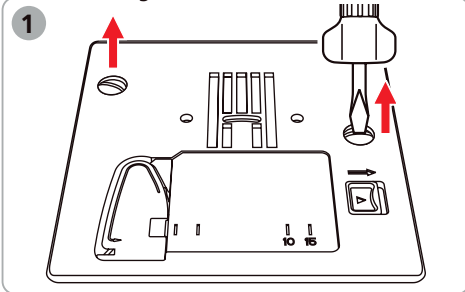
Kirjontajalan kiinnittäminen



Kirjontalaitteen kiinnittäminen



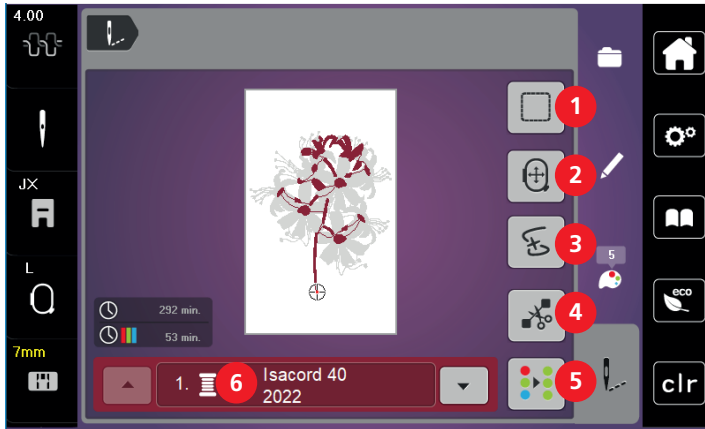
Pistolevyn kiinnittäminen



Kirjontakuvion valinta

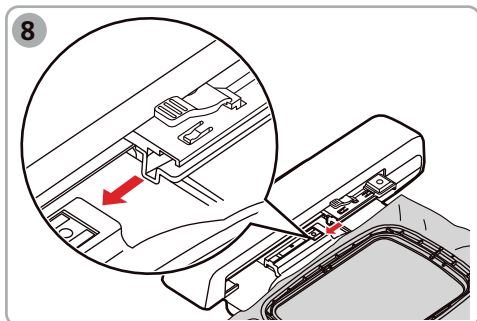
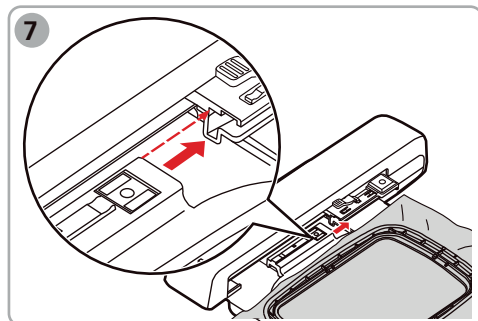
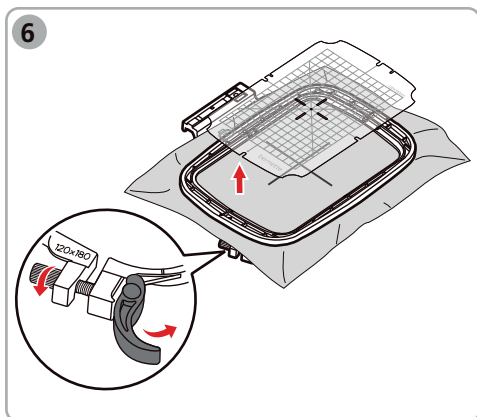
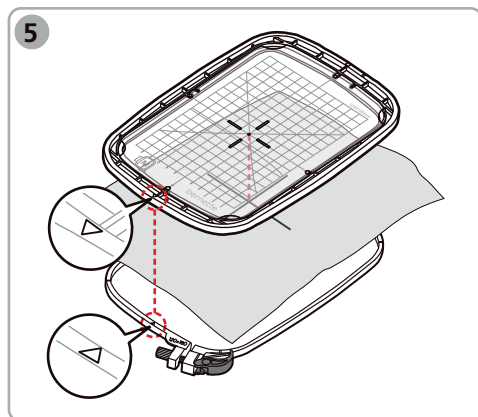
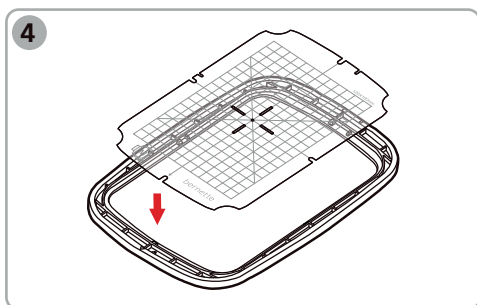
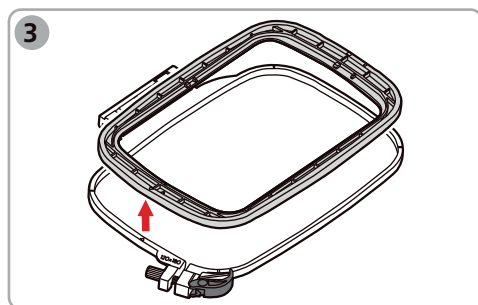
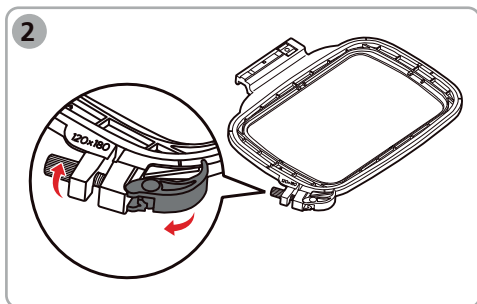
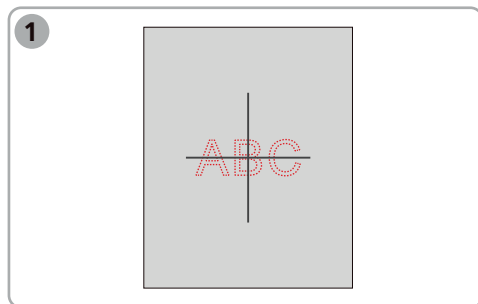


- | | |
|----------------------------------|------------------------|
| 1 Kirjonnin aakkoset, yhteenveto | 5 Sashiko-mallit |
| 2 Kirjontakuvio | 6 Aasialaiset symbolit |
| 3 Omat kirjontakuviot | 7 Yaya Han -logo |
| 4 Yayan luomukset | |

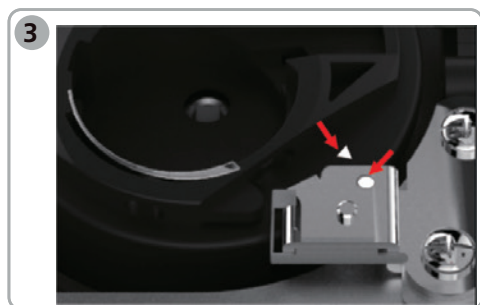
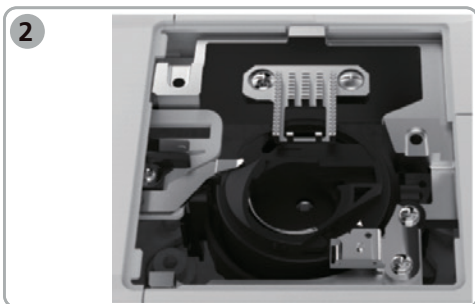
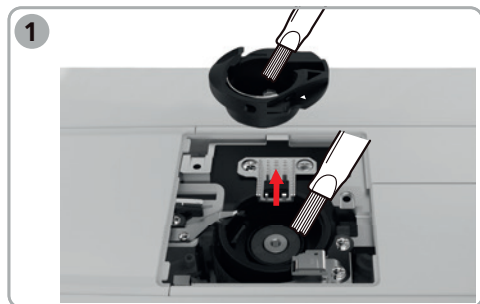


- | | |
|----------------------------------|---|
| 1 Harsinta | 4 Siirtymäpistojen leikkaaminen |
| 2 Kirjontakehyksen siirtäminen | 5 Monivärinen kirjontakuvio käytössä/pois |
| 3 Kirjontajärjestyksen tarkistus | 6 Kuvion värien näyttö |

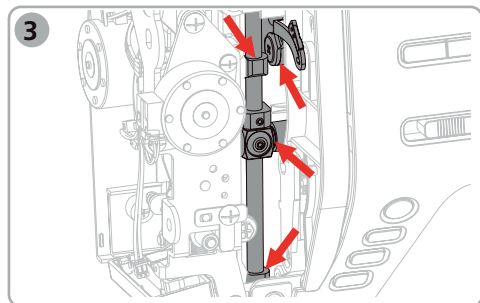
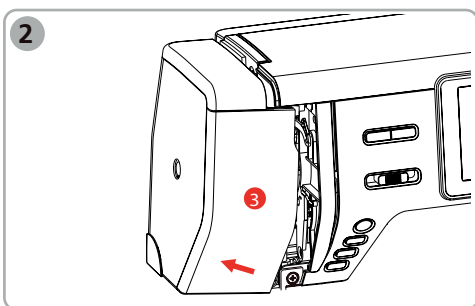
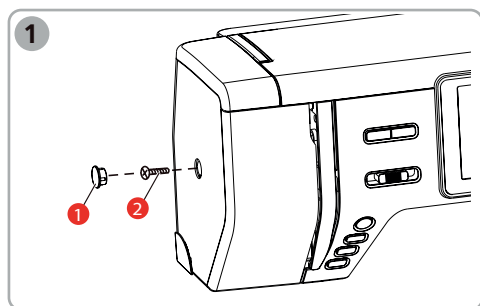
Kirjontakehyksen valmistelu



Sukkulan puhdistaminen



Neulatangon voitelu



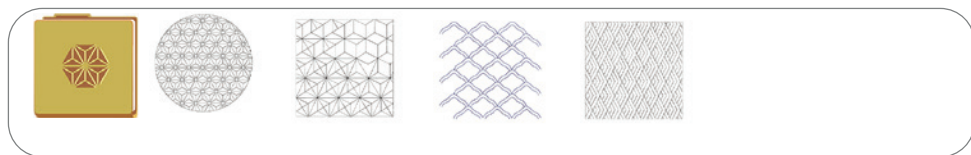
Vianpoisto

Ongelma	Mikä aiheuttaa	Ratkaisu
Epätasainen tikinmuodostus	Ylälangan kiristys liian kireä tai liian löysä.	- Säädä ylälangan kireys.
	Neula on tylsä tai taipunut.	- Vaihda uusi neula ja käytä ainoastaan laadukkaita BERNINA-neuloja.
	Huonolaatuinen neula.	- Käytä laadukkaita BERNINA-neuloja.
	Huonolaatuinen lanka.	- Käytä ainoastaan korkealaatuisia lankoja.
	Väärä neula/lanka yhdistelmä.	- Käytä lankaan sopivan kokoista neulaa.
	Kone väärin langoitettu.	- Langoita kone uudelleen.
	Kangasta vedetty ommeltaessa.	- Anna kankaan syöttä tasaisesti.
	Pölyä tai langanpätkiä puolakotelon jousessa.	- Puhdista sukkula.
Hyppytikkejä	Väärä neula.	- Käytä järjestelmän 130/705H neuloja.
	Neula on tylsä tai taipunut.	- Vaihda uusi neula.
	Huonolaatuinen neula.	- Käytä laadukkaita BERNINA-neuloja.
	Neula on asetettu väärin paikalleen.	- Aseta neula sen kannan litteä puoli taaksepäin neulanpitimeen niin ylös kuin se menee ja kiristä neularuuvi.
	Neulassa väärentyyppinen kärki.	- Käytä ommeltavaan materiaaliin sopivaa neulaa.
Huono ommeljätki	Langanpätkiä jäänyt kirityslevyjen väliin.	- Taita pala ohutta kangasta ja vie taitekohta kirityslevyjen väliin liikuttaen sitä edestakaisin.
	Kone väärin langoitettu.	- Langoita kone uudelleen.
	Lanka on takertunut sukkulaan.	- Irrota ylälanka ja alalankapuola, kierrä käsi- pyörää käsin eteen- ja taaksepäin ja poista langanpätkät.
	Väärä neula/lanka yhdistelmä.	- Tarkista neula- ja lankayhdistelmä.
Ylälanka katkeaa	Väärä neula/lanka yhdistelmä.	- Käytä lankaan sopivan kokoista neulaa.
	Ylälangan kiristys liian kireällä.	- Vähennä ylälangan kiristystä.
	Kone väärin langoitettu.	- Langoita kone uudelleen.
	Huonolaatuinen lanka.	- Käytä ainoastaan korkealaatuisia lankoja.
	Pistolevy tai sukkulan kärki on vahingoittunut.	- Toimita kone valtuutettuun bernette-huoltoon. - Vaihda pistolevy.

Alalanka katkeaa	Puolaa ei ole asetettu oikein.	- Ota puola pois kotelosta, laita se takaisin paikalleen ja vedä langasta. → Langan tulisi kulkea helposti.
	Puola on puolattu väärin.	- Tarkista puola ja puolaa oikein.
	Pistolevyn neula-aukko on vahingoittunut.	- Toimita kone valtuutettuun bernette-huoltoon. - Vaihda pistolevy.
	Neula on tylsä tai taipunut.	- Vaihda uusi neula.
Neula katkeaa	Neula on asetettu väärin paikalleen.	- Aseta neula sen kannan litteä puoli taaksepäin neulanpitimeen niin ylös kuin se menee ja kiristä neularuuvi.
	Kangasta vedetty ommeltaessa.	- Anna kankaan syöttyä tasaisesti.
	Paksua kangasta on työnnetty.	- Käytä sopivaa paininjalkaa, esim. paksuille kankaille farkkujalka. - Käytä korkeudentasoisu Levyjä apuna pak-sujen saumojen yli ommeltaessa.
	Solmuinen lanka.	- Käytä ainoastaan korkealaatuisia lankoja.
Näyttö ei reagoi	Kalibrintitiedot väärin.	- Kytke virta pois koneesta. - Kytke kone päälle ja napauta ja pidä samanaikaisesti painikkeita «Neula vasemmalla/ oikealla». - Kalibroi näyttö uudelleen.
	eco-toiminto päällä.	- Aktivoi «eco-toiminto».
Ompeleen leveys ei säädettävissä	Valittua neulaa ja pistolevyä ei voi käyttää yhdessä.	- Vaihda uusi neula. - Vaihda pistolevy.
Kone käy hitaasti	Konetta säilytetty kylmässä.	- Ota kone kylmästä huoneenlämpöön 1 tunti ennen käyttöä.
	Setup-toiminnon asetukset.	- Säädä kirjonta- ja ompelunopeus Setup-toiminnolla. - Säädä liikusäätimellä.

Kone ei käynnisty	Konetta ei ole kytketty päälle.	- Kytke virta koneeseen.
	Paininjalka on nostettu-na.	- Laske paininjalka ala-asentoon.
	Koneeseen ei ole kytketty virtaa.	- Liitä pistoke virtalähteeseen.
	Kone on vahingoittunut.	- Ota yhteyttä valtuutettuun bernette-jälleenmyyjään.
Käynnistys/pysäytys-näppäimen valo ei pala	Valo on rikki.	- Ota yhteyttä valtuutettuun bernette-jälleenmyyjään.
Ompeluvalo ja vapaavarren valo eivät syty	Setup-toiminnon asetukset.	- Ota käyttöön Setup-toiminnossa.
	Lamppu on vahingoittunut.	- Ota yhteyttä valtuutettuun bernette-jälleenmyyjään.
Ylälankavahti ei reagoi	Setup-toiminnon asetukset.	- Ota käyttöön Setup-toiminnossa.
	Ylälankavahti on vahingoittunut.	- Ota yhteyttä valtuutettuun bernette-jälleenmyyjään.
Alalankavahti ei reagoi	Setup-toiminnon asetukset.	- Ota käyttöön Setup-toiminnossa.
	Alalankavahti on vahingoittunut.	- Ota yhteyttä valtuutettuun bernette-jälleenmyyjään.
Päivitysvirhe	Päivitys keskeytyy ja tiimalasi näytöllä ei ole enää aktiivinen.	<ul style="list-style-type: none"> - Irrota USB-muistitikku koneesta. - Kytke virta pois koneesta. - Nimeä laiteohjelmistotiedosto uudelleen tiedostosta «.fw» muotoon «.auto». - Kytke USB-tikku. - Kytke virta koneeseen. Päivitys käynnistyy automaattisesti.

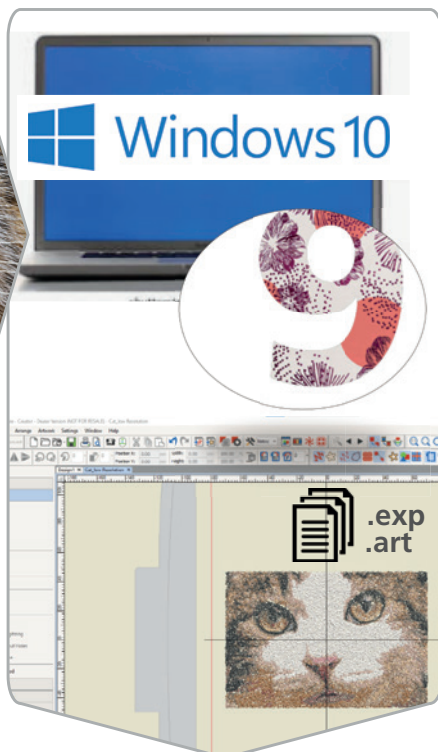
b79 Yaya Han Edition -mallin uudet kirjontakuviot



Tee kirjontakuviosta yksilöllisiä V9:llä ja b79 Yaya Han Edition -mallilla



.jpg .wmf .eps
.png .bmp .emf

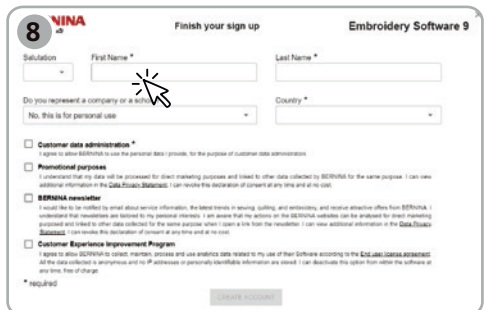
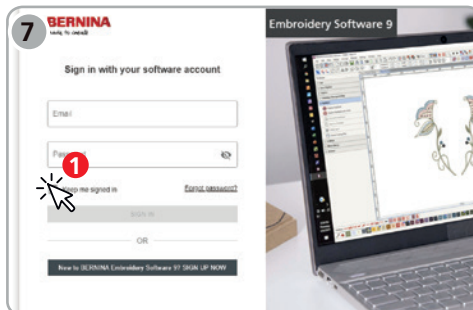
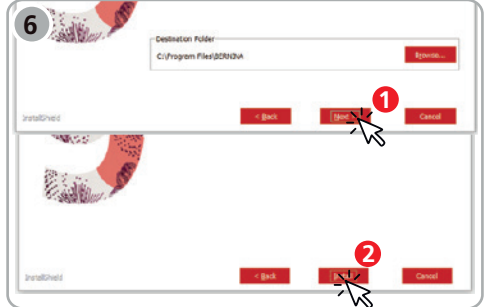
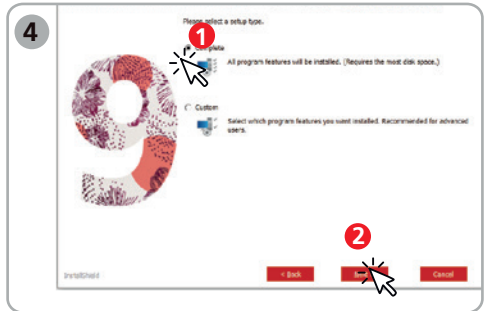
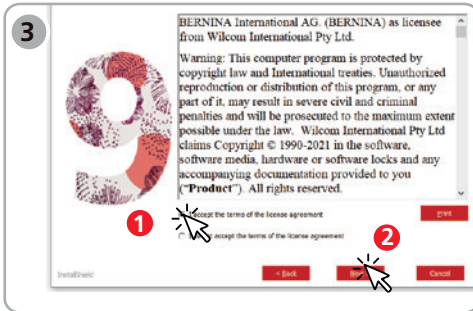
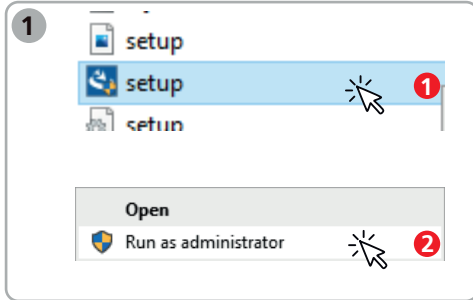


Lisätietoja



https://www.bernina.com/BERNINA/media/Support/Software/Embroidery_Software/V9/Documents/Fl/01_QuickStartGuide.pdf

Asennus ja rekisteröinti





Saat kattavat tiedot verkossa olevasta käyttöoppaastamme tai ohjevideoista osoitteesta www.mybernette.com/b79yaya-han tai skannaamalla QR-koodin puhelimella.



www.bernette.com/b79yaya-han

520SE79.0.09 / 021CJB0804 | fi 2023-02
© BERNINA International AG
Steckborn CH, www.bernina.com