

bernette 79 Yaya Han Edition

Yaya Han



Kurzanleitung

bernette

SWISS DESIGN

WICHTIGE SICHERHEITSHINWEISE

Beachten Sie die folgenden, grundsätzlichen Sicherheitshinweise beim Gebrauch Ihrer Maschine. Lesen Sie vor dem Gebrauch dieser Maschine die Bedienungsanleitung sorgfältig durch.

GEFAHR!

Zum Schutz gegen elektrischen Schlag:

- Die Maschine nie unbeaufsichtigt stehen lassen, solange sie an das Stromnetz angeschlossen ist.
- Nach Gebrauch die Maschine immer vom Stromnetz trennen.

Zum Schutz gegen LED-Strahlung:

- LED-Lampe nicht direkt mit optischen Instrumenten (z. B. Lupen) betrachten. Die LED-Lampe entspricht der Schutzklasse 1M.
- Wenn die LED-Lampe beschädigt oder defekt ist, bernetete Fachhändler kontaktieren.

WARNUNG

Zum Schutz gegen Verbrennungen, Feuer, elektrischen Schlag oder Verletzungen von Personen:

- Für den Betrieb der Maschine nur das mitgelieferte Netzkabel verwenden. Das Netzkabel für USA und Kanada (Netzstecker NEMA 1-15) darf nur für eine Netzspannung von maximal 150 V zu Erde verwendet werden.
- Die Maschine darf nur zu dem in dieser Bedienungsanleitung beschriebenen Zweck benutzt werden.
- Die Maschine nur in trockenen Räumen verwenden.
- Die Maschine nicht in feuchtem Zustand oder feuchter Umgebung verwenden.
- Die Maschine nicht als Spielzeug benutzen. Erhöhte Vorsicht ist geboten, wenn die Maschine von Kindern oder in der Nähe von Kindern benutzt wird.
- Die Maschine kann von Kindern ab 8 Jahren und darüber sowie von Personen mit verringerten physischen, sensorischen oder mentalen Fähigkeiten oder Mangel an Erfahrung und Wissen benutzt werden, wenn sie beaufsichtigt oder bezüglich des sicheren Gebrauchs der Maschine unterwiesen wurden und die daraus resultierenden Gefahren verstehen.
- Kinder dürfen nicht mit der Maschine spielen.
- Reinigungs- und Wartungsarbeiten dürfen nicht von Kindern ohne Beaufsichtigung durchgeführt werden.
- Die Maschine nicht benutzen, falls Kabel oder Stecker beschädigt sind, die Maschine nicht störungsfrei funktioniert, sie fallengelassen oder beschädigt wurde oder sie ins Wasser gefallen ist. Bringen Sie in diesen Fällen die Maschine ins nächstgelegene bernetete Fachgeschäft zur Überprüfung oder Reparatur.
- Nur das vom Hersteller empfohlene Zubehör verwenden.
- Die Maschine nicht benutzen, wenn Lüftungsschlitze blockiert sind. Alle Lüftungsschlitze und den Fussanlasser frei von Fusseln, Staub- und Stoffrückständen halten.
- Keine Gegenstände in die Öffnungen der Maschine stecken.
- Keine Gegenstände auf den Fussanlasser stellen.
- Die Maschine nur mit einem Fussanlasser des Typs FC-210 verwenden.
- Die Maschine nicht benutzen, wo Treibgasprodukte (Sprays) oder Sauerstoff verwendet werden.
- Finger von allen beweglichen Teilen fernhalten. Spezielle Vorsicht ist im Bereich der Nadel geboten.
- Während des Nähens den Stoff weder ziehen noch stossen. Dies kann zu Nadelbruch führen.
- Bei Tätigkeiten im Bereich der Nadel – wie Nadel einfädeln, Nadel wechseln, den Greifer einfädeln oder den Nähfuss wechseln – den Hauptschalter auf «0» stellen.

- Keine krummen Nadeln benutzen.
- Immer eine originale bernette Stichplatte benutzen. Eine falsche Stichplatte kann zu Nadelbruch führen.
- Zum Ausschalten den Hauptschalter auf «0» stellen und den Netzstecker herausziehen. Dabei immer am Stecker und nicht am Kabel ziehen.
- Netzstecker herausziehen, wenn Abdeckungen entfernt oder geöffnet werden, die Maschine geölt wird oder andere in dieser Bedienungsanleitung erwähnte Reinigungs- und Wartungsarbeiten durchgeführt werden.
- Die Maschine ist doppeltisoliert (ausgenommen USA, Kanada und Japan). Verwenden Sie nur Original-Ersatzteile. Beachten Sie den Hinweis für die Wartung doppeltisolierter Produkte.
- Der Schalldruckpegel unter normalen Bedingungen ist kleiner als 70 dB(A).

Wichtige Hinweise

Verfügbarkeit der Anleitung

Die Kurzanleitung ist Bestandteil der Maschine..

- Die Kurzanleitung der Maschine an einem geeigneten Ort in der Nähe der Maschine aufbewahren und zum Nachschlagen bereithalten.
- Eine ausführliche Bedienungsanleitung kann unter www.mybernette.com heruntergeladen werden.
- Bei Weitergabe der Maschine an Dritte, die Kurzanleitung der Maschine beilegen.

Bestimmungsgemässe Verwendung

Ihre bernette Maschine ist für den privaten Hausgebrauch konzipiert und konstruiert. Sie dient zum Nähen von Stoffen und anderen Materialien wie in dieser Bedienungsanleitung beschrieben. Jede andere Verwendung gilt als nicht bestimmungsgemäss. BERNINA übernimmt keine Haftung für Folgen aus einer nicht bestimmungsgemässen Verwendung.

Reinigen

Mit weichem, leicht feuchtem Tuch. Zum Reinigen niemals Alkohol, Benzin, Verdüner bzw. ätzende Flüssigkeiten verwenden!

Wartung doppeltisolierter Produkte

Ein doppeltisoliertes Produkt ist mit zwei Isolationseinheiten anstelle einer Erdung ausgestattet. Ein Erdungsmittel ist in einem doppeltisolierten Produkt nicht enthalten und sollte auch nicht eingesetzt werden. Die Wartung eines doppeltisolierten Produkts erfordert höchste Sorgfalt und beste Kenntnisse des Systems und sollte daher nur von qualifiziertem Personal vorgenommen werden. Es dürfen für Service und Reparatur nur Original-Ersatzteile verwendet werden. Ein doppeltisoliertes Produkt ist folgendermassen gekennzeichnet: «Doppeltisolierung» oder «doppeltisoliert».



Das Symbol kann ebenfalls ein solches Produkt kennzeichnen.

Umweltschutz



BERNINA International AG fühlt sich dem Umweltschutz verpflichtet. Wir bemühen uns, die Umweltverträglichkeit unserer Produkte zu erhöhen, indem wir diese bezüglich Gestaltung und Produktionstechnologie ununterbrochen verbessern.

Die Maschine ist mit dem Symbol des durchgestrichenen Mülleimers gekennzeichnet. Das bedeutet, wenn die Maschine nicht mehr benötigt wird, die Maschine nicht im Haushaltsabfall entsorgt werden darf. Durch eine unsachgemässe Entsorgung, können gefährliche Substanzen in das Grundwasser gelangen und damit in unsere Nahrungskette geraten und so unsere Gesundheit schädigen.

Die Maschine muss bei einer nahegelegenen Sammelstelle für Elektroaltgeräte oder bei einer Annahmestelle für die Wiederverwendung der Maschine kostenfrei zurückgegeben werden. Informationen zu den Sammelstellen erhalten Sie bei Ihrer Gemeindeverwaltung. Beim Neukauf einer Maschine ist der Händler verpflichtet, die alte Maschine kostenfrei zurückzunehmen und fachgerecht zu entsorgen.

Sofern die Maschine personenbezogenen Daten enthält, sind Sie vor der Rückgabe der Maschine selbst für die Löschung der Daten verantwortlich.

Inhalt

Übersicht Maschine vorne Bedienenlemente	6
Übersicht Maschine vorne	7
Übersicht Maschine oben	8
Übersicht Maschine hinten	8
Anschluss und Einschalten	9
Unterfaden aufspulen	9
Unterfaden einfädeln	10
Oberfaden einfädeln	10
Übersicht Auswahlmenü	12
Nähfuss wechseln	12
Stickfuss montieren	13
Stickmodul anschliessen	13
Stichplatte montieren	13
Stickmuster wählen	14
Stickrahmen vorbereiten	15
Greifer reinigen	16
Nadelstange ölen	16
Fehlerbehebung	17
Neue Stickmotive der b79 Yaya Han Edition	20
Stickereien personalisieren mit V9 und b79 Yaya Han Edition	21
Installation und Registrierung	22



Yaya Han



www.bernette.com/b79yaya-han

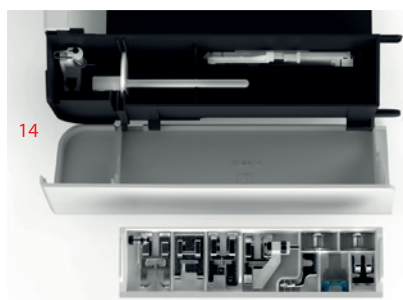
Für ausführliche Informationen, wählen Sie die Online-Bedienungsanleitung oder Anleitungsvideos auf www.mybernette.com/b79yaya-han oder scannen Sie den QR-Code mit ihrem Mobiltelefon.

Übersicht Maschine vorne Bedienelemente



- | | | | |
|---|------------------------|----|---------------------------|
| 1 | Rückwärtsnähen | 6 | Vernähen |
| 2 | Fadenschneider | 7 | Nadel oben/unten |
| 3 | Nähfuss oben/unten | 8 | Multifunktionsknopf oben |
| 4 | Start/Stopp | 9 | Multifunktionsknopf unten |
| 5 | Geschwindigkeitsregler | 10 | Nadel links/rechts |

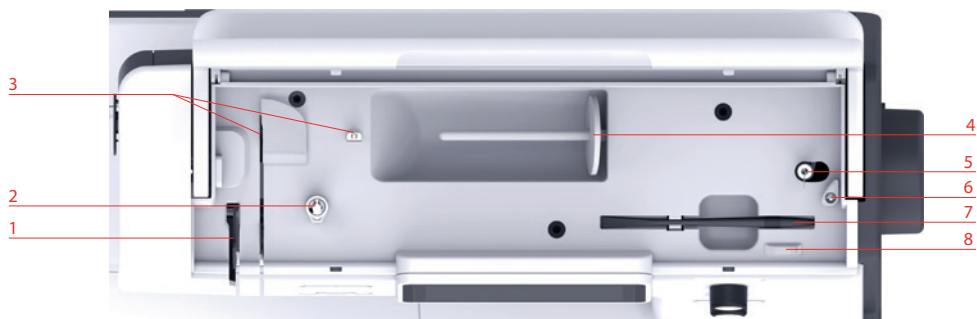
Übersicht Maschine vorne



- 1 Transporteurhebel
- 2 Stickmodulanschluss
- 3 Spulenabdeckung
- 4 Stichplatte
- 5 Nähfuß
- 6 Nählicht
- 7 Nadeleinfädler

- 8 Knopflochhebel
- 9 Fadenschneider
- 10 Fadengeber
- 11 Oberdeckel
- 12 LCD Display
- 13 Kniehebelanschluss
- 14 Nähtisch und Zubehörbox

Übersicht Maschine oben



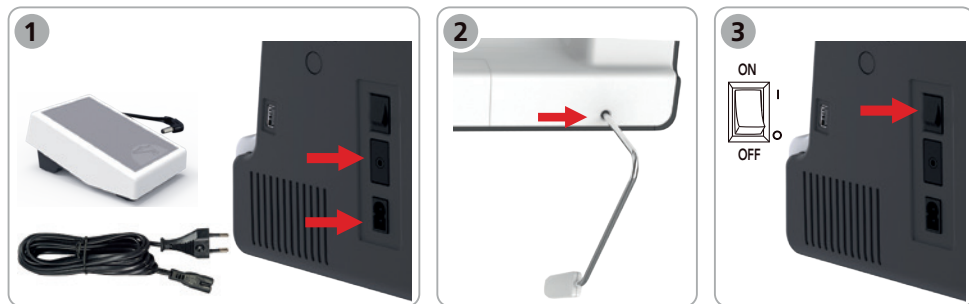
- | | | | |
|---|-------------------|---|--|
| 1 | Fadengeber | 5 | Spuleinheit und Halter für zweiten Spulenstift |
| 2 | Spulervorspannung | 6 | Stopper Spuleinheit |
| 3 | Fadenführung | 7 | Eingabestift |
| 4 | Garnrollenhalter | 8 | Fadenschneider |

Übersicht Maschine hinten

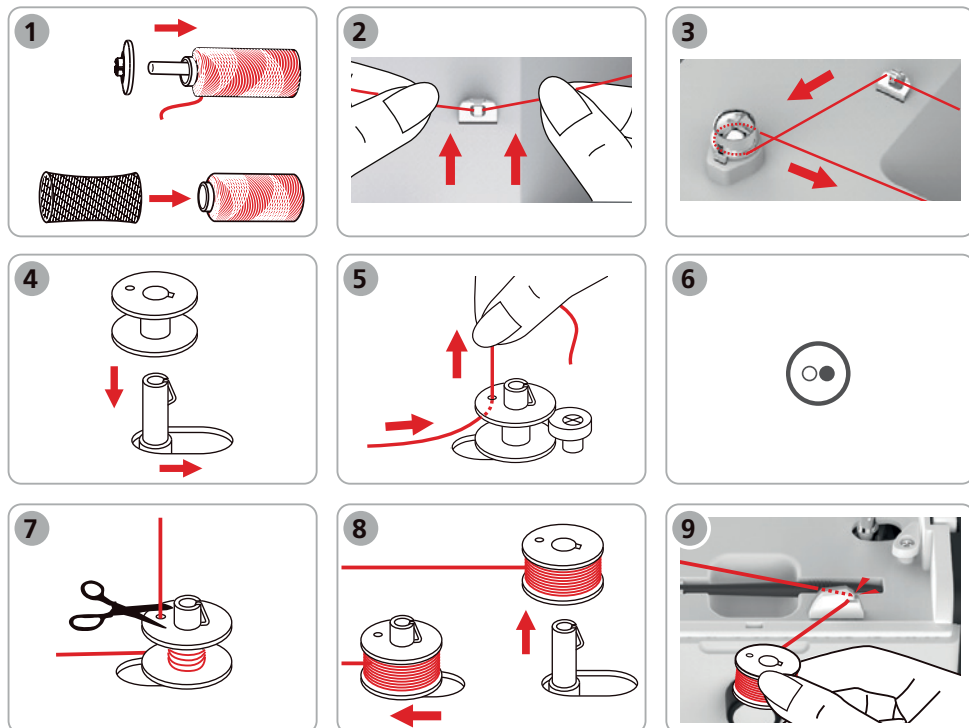
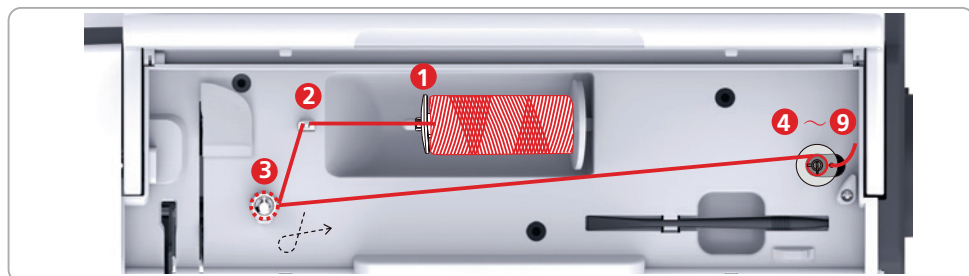


- | | | | |
|---|-----------------------|----|--------------------------|
| 1 | Netzkabelanschluss | 6 | Handrad |
| 2 | Lüftungsschlitze | 7 | Tragegriff |
| 3 | Fussanlasseranschluss | 8 | Lüftungsschlitze |
| 4 | USB-Anschluss | 9 | Obertransport |
| 5 | Hauptschalter | 10 | Nähstisch und Zubehörbox |

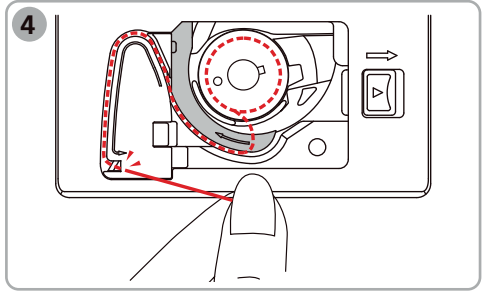
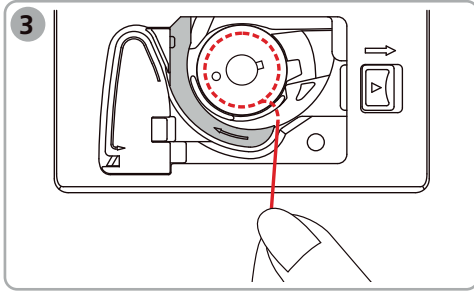
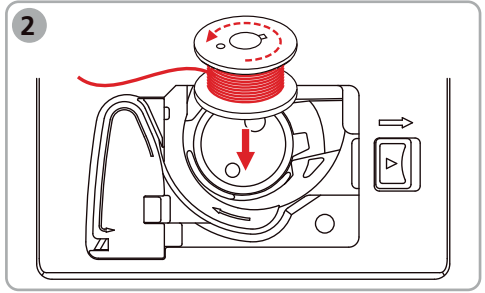
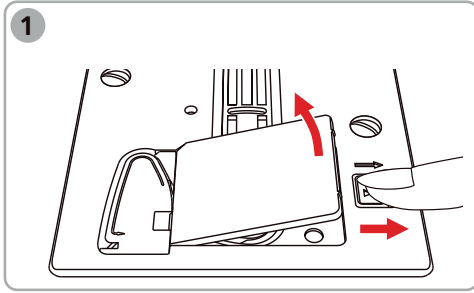
Anschluss und Einschalten



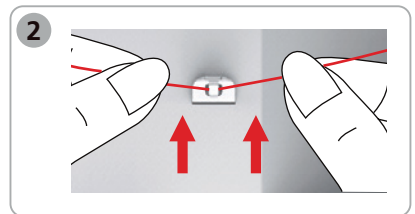
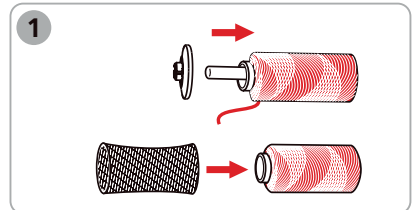
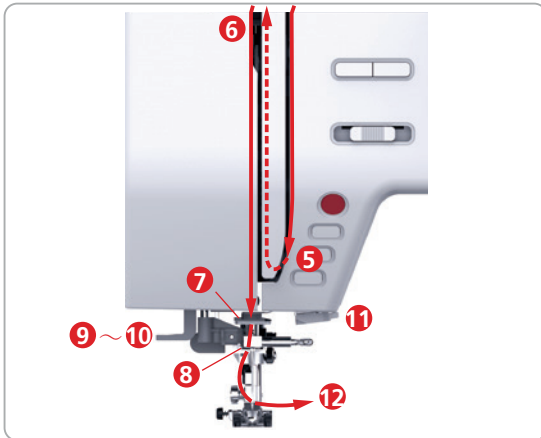
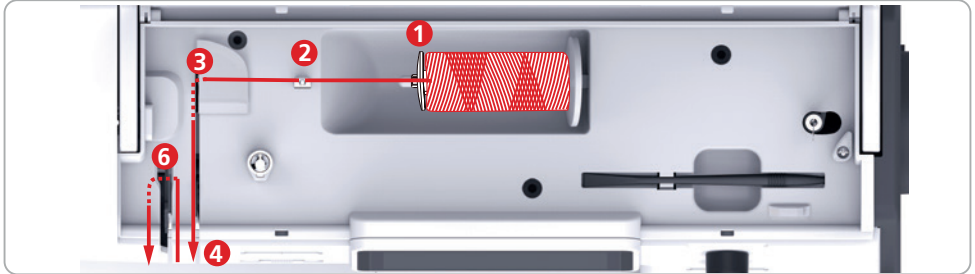
Unterfaden aufspulen

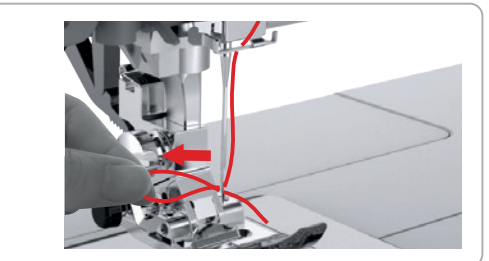
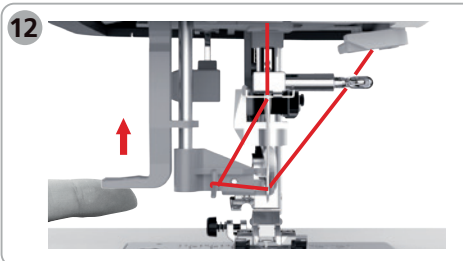
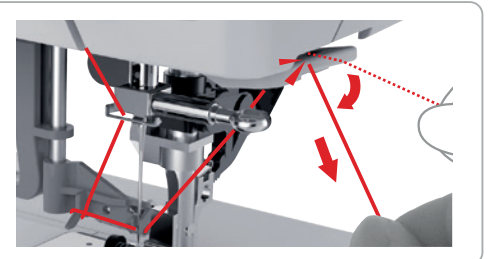
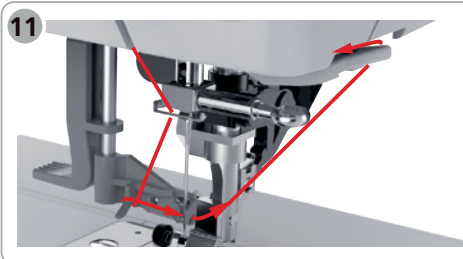
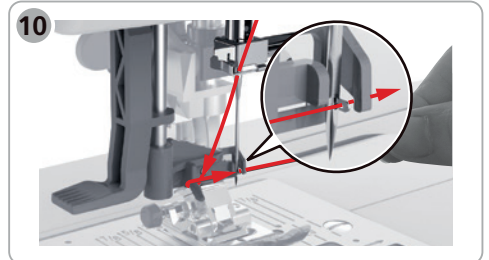
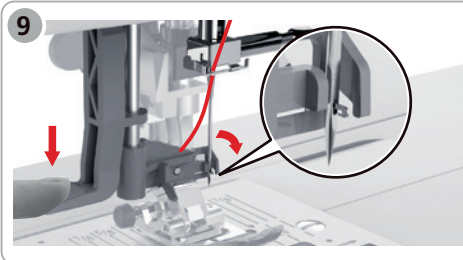
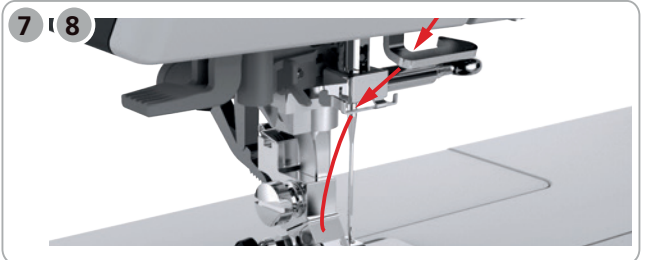
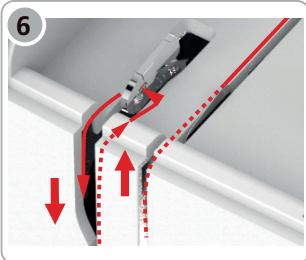
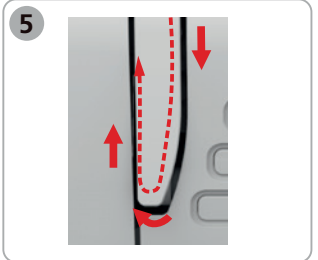
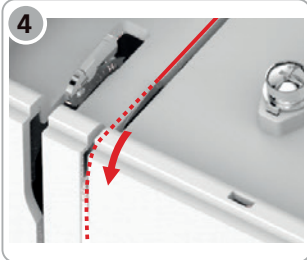
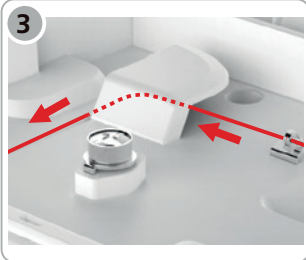


Unterfaden einfädeln

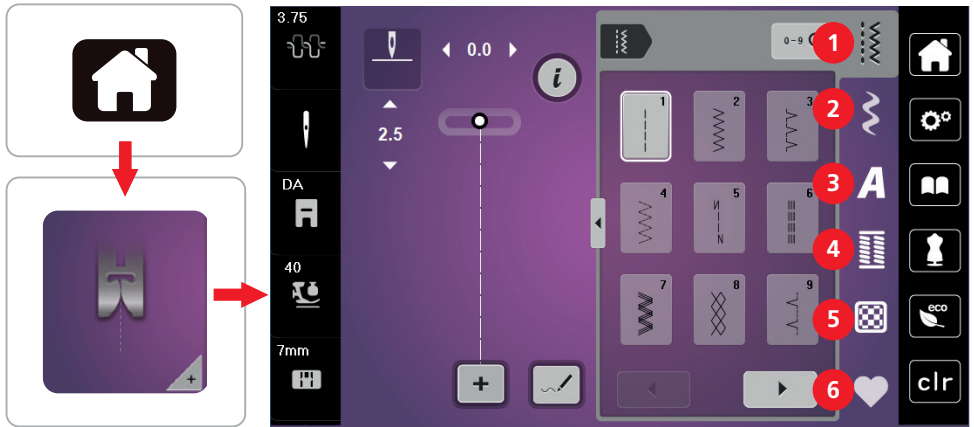


Oberfaden einfädeln



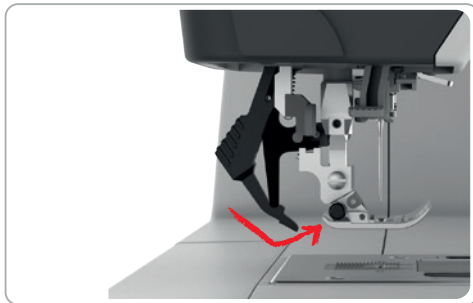
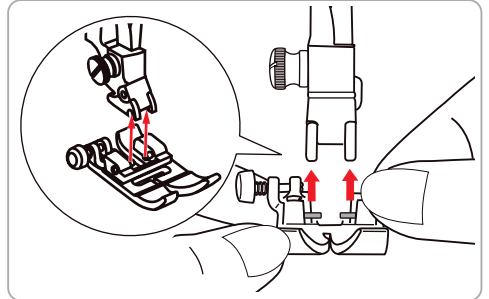
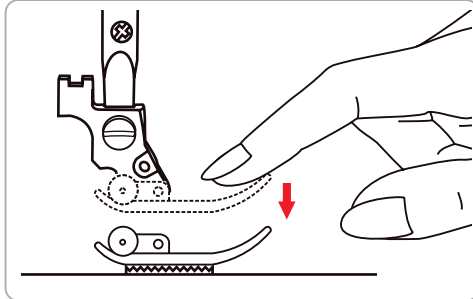


Übersicht Auswahlmenü

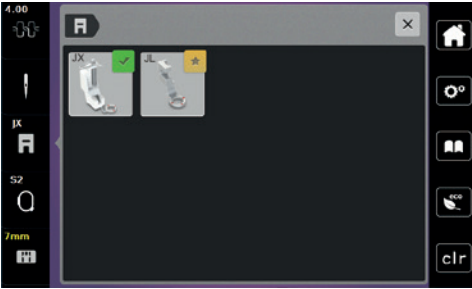
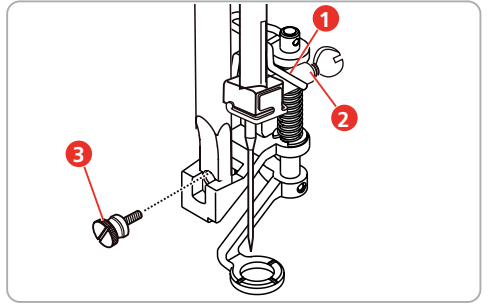
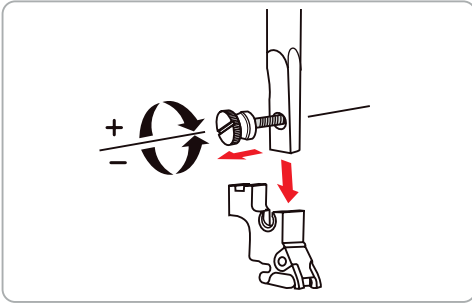


- | | | | |
|---|-------------|---|------------------|
| 1 | Nutzstiche | 4 | Knopflöcher |
| 2 | Dekorstiche | 5 | Quiltstiche |
| 3 | Alphabete | 6 | Eigener Speicher |

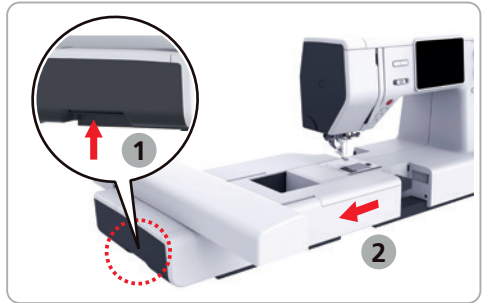
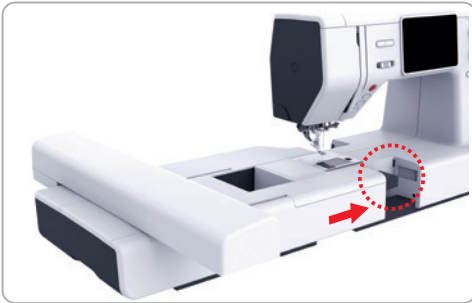
Nähfuß wechseln



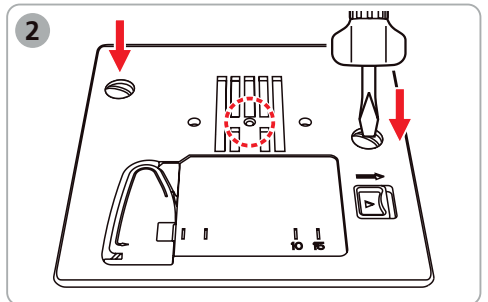
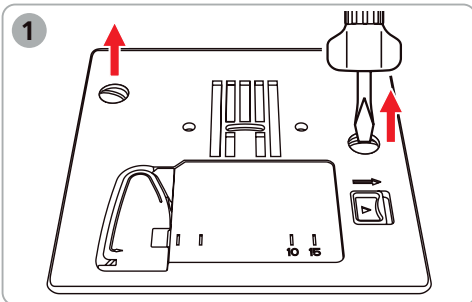
Stickfuss montieren



Stickmodul anschliessen



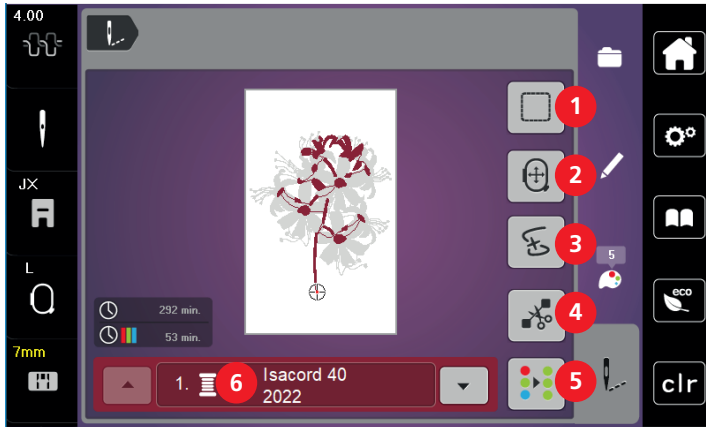
Stichplatte montieren



Stickmuster wählen

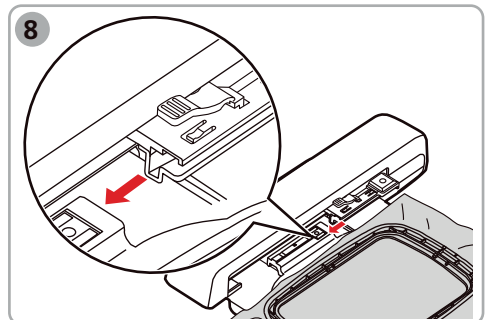
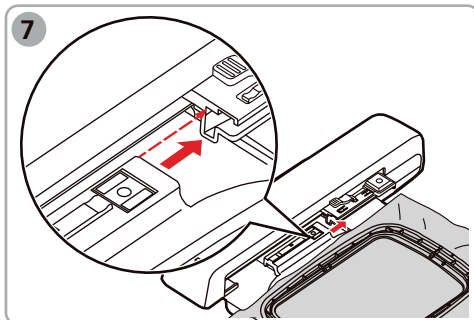
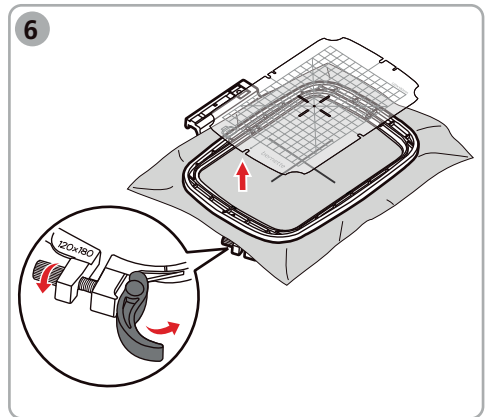
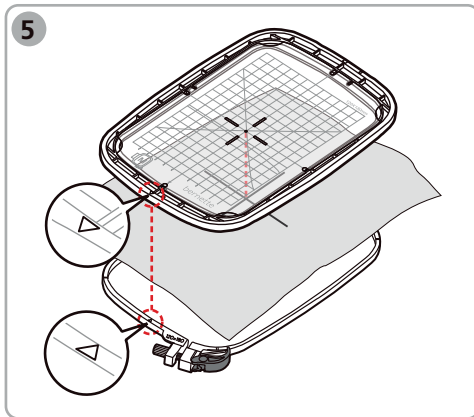
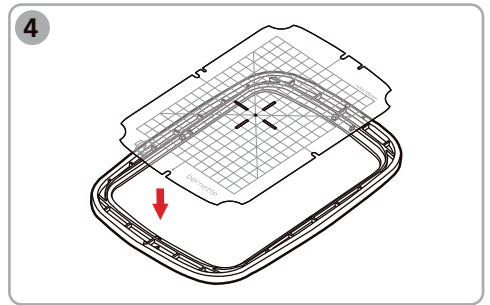
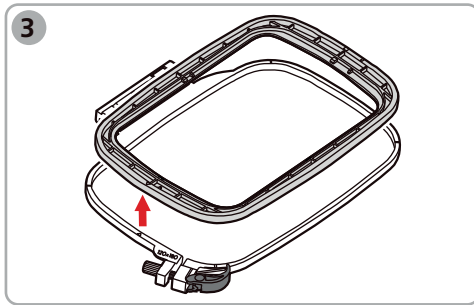
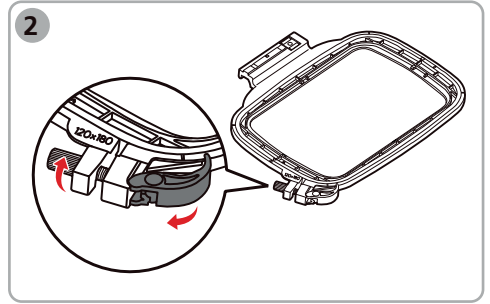
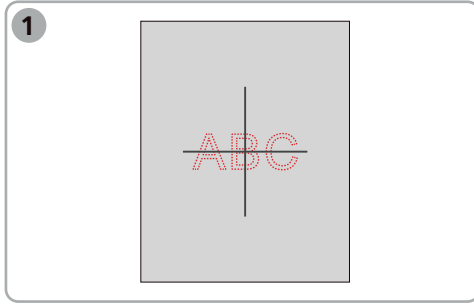


- | | | | |
|---|---------------------|---|----------------|
| 1 | Stickalphabet | 5 | Sashiko Muster |
| 2 | Stickmuster | 6 | Asian Symbole |
| 3 | Eigenes Stickmuster | 7 | Yaya Han Logo |
| 4 | Yaya's Kreationen | | |

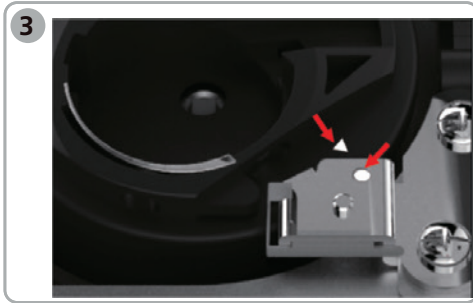
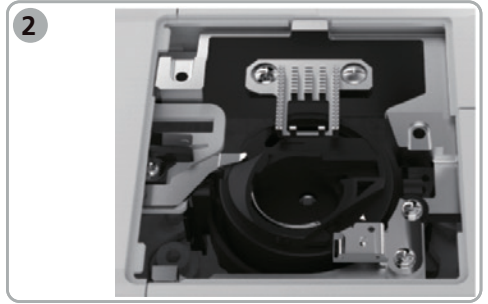
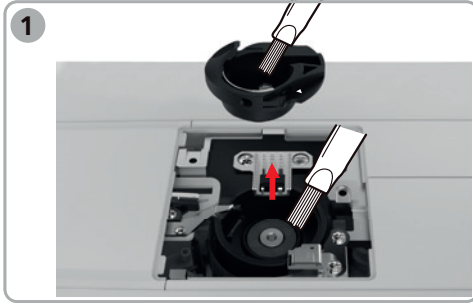


- | | | | |
|---|-------------------------|---|----------------------------------|
| 1 | Heften | 4 | Verbindungsstiche schneiden |
| 2 | Stickrahmen verschieben | 5 | Mehrfarbiges Stickmuster ein/aus |
| 3 | Stickablaufkontrolle | 6 | Farbanzeige |

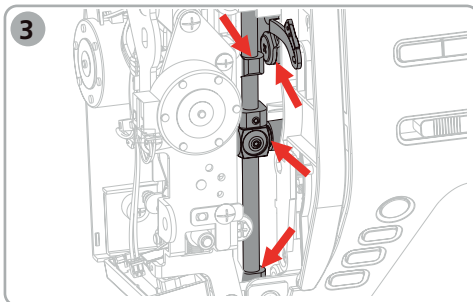
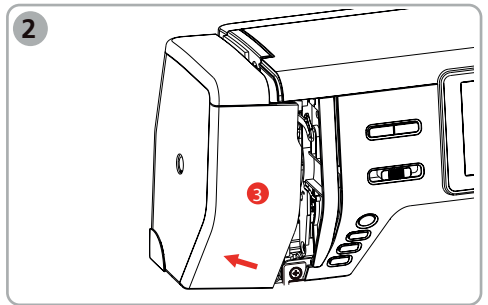
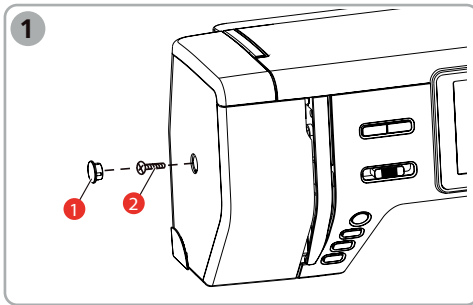
Stickrahmen vorbereiten



Greifer reinigen



Nadelstange ölen



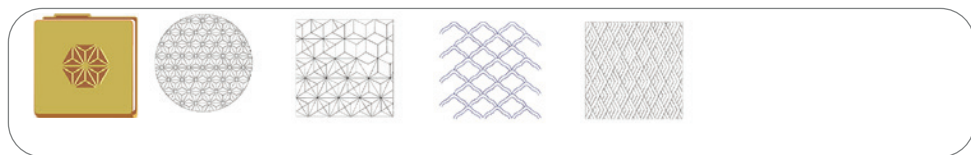
Fehlerbehebung

Störung	Ursache	Lösung
Ungleichmässige Stichbildung	Oberfaden zu fest/zu locker.	- Oberfadenspannung einstellen.
	Nadel stumpf oder krumm.	- Nadel wechseln und sicherstellen, dass eine neue BERNINA Qualitätsnadel verwendet wird.
	Schlechte Nadelqualität.	- Neue BERNINA-Qualitätsnadel verwenden.
	Schlechte Fadenqualität.	- Qualitätsfaden verwenden.
	Falsches Nadel-Faden-Verhältnis.	- Nadel der Fadenstärke anpassen.
	Falsch eingefädelt.	- Neu einfädeln.
	Stoff wurde gezogen.	- Stoff gleichmässig führen.
	Staub oder Fadenreste unter der Spannungsfeder der Spulenkapfel.	- Greifer reinigen.
Fehlstiche	Falsche Nadel.	- Nadeln des Nadelsystems 130/705H verwenden.
	Nadel stumpf oder krumm.	- Nadel wechseln.
	Schlechte Nadelqualität.	- Neue BERNINA-Qualitätsnadel verwenden.
	Nadel falsch eingesetzt.	- Nadel mit der flachen Seite nach hinten bis zum Anschlag in den Nadelhalter einführen und festschrauben.
	Falsche Nadelspitze.	- Nadelspitze der textilen Struktur des Nähprojekts anpassen.
Nahtfehler	Fadenreste zwischen den Fadenspannscheiben.	- Gefalteten, dünnen Stoff (keine Aussenkanten verwenden) mehrmals durch die Fadenspannscheiben ziehen.
	Falsch eingefädelt.	- Neu einfädeln.
	Faden im Greifer eingeklemmt.	- Oberfaden und Unterfadenspule entfernen, Handrad von Hand vor- und zurückdrehen und Fadenreste entfernen.
	Falsches Nadel-Faden-Verhältnis.	- Nadel-Faden-Verhältnis überprüfen.

Oberfaden gerissen	Falsches Nadel-Faden-Verhältnis.	- Nadel der Fadenstärke anpassen.
	Oberfadenspannung zu fest.	- Oberfadenspannung reduzieren.
	Falsch eingefädelt.	- Neu einfädeln.
	Schlechte Fadenqualität.	- Qualitätsfaden verwenden.
	Stichloch in der Stichplatte oder Greiferspitze beschädigt.	- bernette-Fachhändler kontaktieren, um die Beschädigungen beseitigen zu lassen. - Stichplatte wechseln.
Unterfaden gerissen	Spule ist nicht richtig eingesetzt.	- Spule herausnehmen, wieder einsetzen und am Faden ziehen. → Der Faden sollte leicht laufen.
	Spule ist falsch gespult.	- Spule untersuchen und richtig spulen.
	Stichloch in der Stichplatte beschädigt.	- bernette-Fachhändler kontaktieren, um die Beschädigungen beseitigen zu lassen. - Stichplatte wechseln.
	Nadel stumpf oder krumm.	- Nadel wechseln.
Nadelbruch	Nadel falsch eingesetzt.	- Nadel mit der flachen Seite nach hinten bis zum Anschlag in den Nadelhalter einführen und festschrauben.
	Stoff wurde gezogen.	- Stoff gleichmässig führen.
	Dicker Stoff wurde geschoben.	- Passenden Nähfuss, z. B. Jeansfuss, für dicken Stoff verwenden. - Höhenausgleich für dicke Nahtstellen verwenden.
	Verknoteter Faden.	- Qualitätsfaden verwenden.
Display reagiert nicht	Kalibrierungsdaten falsch.	- Maschine ausschalten. - Maschine einschalten und gleichzeitig die Tasten «Nadelposition links/rechts» antippen und halten. - Display neu kalibrieren.
	eco-Modus eingeschaltet.	- «eco-Modus» antippen.
Stichbreite nicht verstellbar	Ausgewählte Nadel und Stichplatte können nicht zusammen verwendet werden.	- Nadel wechseln. - Stichplatte wechseln.

Geschwindigkeit zu gering	Unvorteilhafte Raumtemperatur.	- Maschine 1 Stunde vor Nähbeginn in einen Raum mit Zimmertemperatur stellen.
	Einstellungen im Setup-Programm.	- Stick- und Nähgeschwindigkeit im Setup-Programm einstellen. - Geschwindigkeitsregler einstellen.
Maschine startet nicht	Maschine ist nicht eingeschaltet.	- Maschine einschalten.
	Nähfuss ist angehoben.	- Nähfuss senken.
	Maschine ist nicht an das Stromnetz angeschlossen.	- Netzstecker mit dem Stromnetz verbinden.
	Maschine defekt.	- bernette-Fachhändler kontaktieren.
Licht der Taste «Start-/Stopp» leuchtet nicht	Licht defekt.	- bernette-Fachhändler kontaktieren.
Nählicht und Freiarmlicht leuchten nicht	Einstellungen im Setup-Programm.	- Im Setup-Programm einschalten.
	Nählicht defekt.	- bernette-Fachhändler kontaktieren.
Oberfadenüberwachung reagiert nicht	Einstellungen im Setup-Programm.	- Im Setup-Programm einschalten.
	Oberfadenwächter defekt.	- bernette-Fachhändler kontaktieren.
Unterfadenüberwachung reagiert nicht	Einstellungen im Setup-Programm.	- Im Setup-Programm einschalten.
	Unterfadenwächter defekt.	- bernette-Fachhändler kontaktieren.
Fehler beim Software-Update	Update-Prozess ist blockiert und Sanduhr auf dem Display bleibt stehen.	- USB-Stick entfernen. - Maschine ausschalten. - Firmware Datei von «.fw» auf «.auto» umbenennen. - USB-Stick anschliessen. - Maschine einschalten. Das Update startet automatisch.

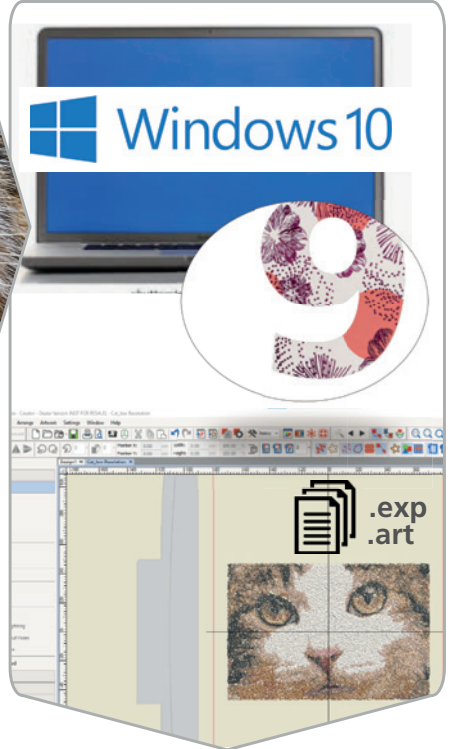
Neue Stickmotive der b79 Yaya Han Edition



Stickereien personalisieren mit V9 und b79 Yaya Han Edition



.jpg .wmf .eps
.png .bmp .emf

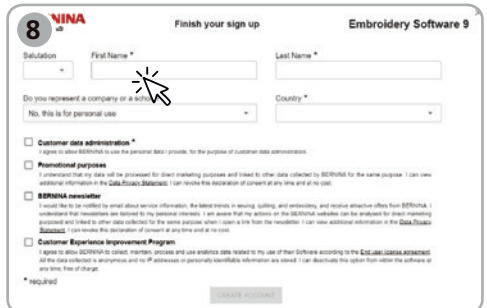
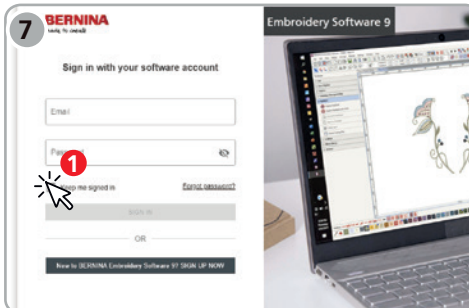
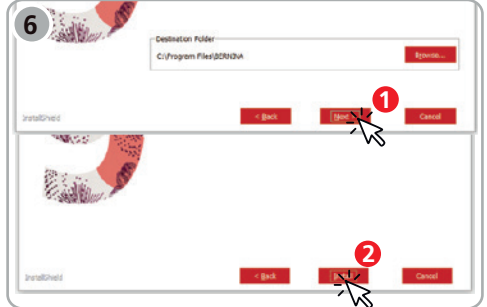
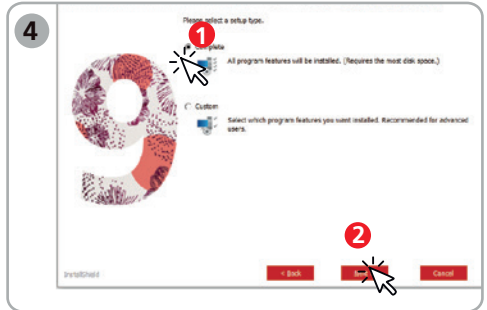
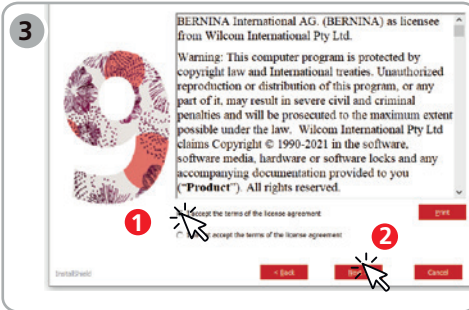
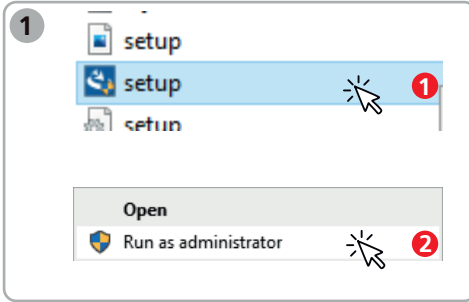


Für mehr Informationen



<https://www.bernina.com/de-CH/Software-CH/Sticksoftware/BERNINA-Sticksoftware-9/BERNINA-Sticksoftware-9---Creator#support>

Installation und Registrierung





Für ausführliche Informationen, wählen Sie die Online-Bedienungsanleitung oder Anleitungsvideos auf www.mybernette.com/b79yaya-han oder scannen Sie den QR-Code mit ihrem Mobiltelefon.



www.bernette.com/b79yaya-han

520SE79.0.01 / 021CJB0704 | de 2023-02

© BERNINA International AG
Steckborn CH, www.bernina.com