

b70  
DECO



Kort vejledning

bernette

SWISS DESIGN

# VIGTIGE SIKKERHEDSFORSKRIFTER

Overhold følgende grundlæggende sikkerhedsforskrifter ved brug af din maskine. Læs venligst disse sikkerhedsforskrifter grundigt igennem, før maskinen tages i brug.

## FARE!

Beskyttelse mod elektriske stød:

- Lad aldrig maskinen stå uden opsyn, mens den er tilsluttet lysnettet.
- Tag altid stikket ud af stikkontakten efter brug.

For beskyttelse mod LED stråling:

- Kig ikke direkte i lyskilden med forstørrelsesglas eller andre former for linser. LED-lampen svarer til beskyttelsesklasse 1M.
- Hvis LED-lampen er beskadiget eller defekt, skal du kontakte din bernette forhandler.

## ADVARSEL

Beskyttelse mod forbrændinger, ildebrand, elektriske stød eller personskader:

- Brug kun den medfølgende netledning til at betjene maskinen. Netledningen til USA og Canada (netstik NEMA 1-15) må kun anvendes til en maksimal netspænding på 150 V.
- Maskinen må kun bruges til det formål, der beskrives i denne vejledning.
- Brug kun maskinen i tørre rum.
- Brug ikke maskinen, når den er fugtig eller i et fugtigt omgivelse.
- Brug ikke maskinen som legetøj. Vær ekstra forsigtig, når maskinen bruges af børn eller i nærheden af børn.
- Denne maskine kan bruges af børn fra 8 år og opefter. Personer med nedsatte fysiske, sensoriske eller mentale evner eller manglende erfaring og viden, kan når de er blevet undervist om sikker brug af maskinen og forstår de dermed forbundne risici, benytte maskinen. Ellers benyttes maskinen under opsyn af en sikkerhedsansvarlig person.
- Børn må ikke lege med maskinen.
- Rengøring og vedligeholdelse må ikke udføres af børn uden opsyn.
- Brug ikke denne maskine, hvis ledningen eller stikket er beskadiget, hvis maskinen ikke virker korrekt, den blevet tabt, beskadiget eller den er faldet i vandet. Bring i disse tilfælde maskinen til den nærmeste bernette specialforretning for eftersyn eller reparation.
- Brug kun tilbehør, der anbefales af producenten.
- Brug ikke maskinen, hvis ventilationsåbningerne er blokeret. Hold alle ventilationsåbninger og fodpedalen fri for frug, støv og stofrester.
- Kom aldrig nogen form for genstande i maskinens åbninger.
- Anbring ikke noget på fodpedalen.
- Brug kun maskinen med den passende fodpedal FC-210.
- Brug ikke maskinen, hvor der anvendes drivgasprodukter (spray) eller ilt.
- Hold fingrene væk fra alle bevægelige dele. Vær især forsigtig i nærheden af nålen.
- Undlad at trække eller skubbe stoffet under syning. Det kan medføre, at nålen knækker.
- Sæt hovedafbryderen på «0» ved arbejdsopgaver ved nålens område: F.eks. trådning af nålen, udskiftning af nålen, trådning af griberen eller udskiftning af syfoden.
- Anvend aldrig bøjede nåle.
- Benyt altid en original bernette stingplade. Brug af en forkert stingplade kan medføre at nålen knækker.

- Sluk altid maskinen ved at sætte hovedafbryderen på «0» inden stikket trækkes ud af stikkontakten. Når stikket tages ud af stikkontakten, skal der altid trækkes i stikket og ikke i ledningen.
- Tag stikket ud, når dækslerne fjernes eller åbnes, maskinen smøres eller hvis der foretages anden rengøring og vedligeholdelse nævnt i denne brugsanvisning.
- Denne maskine er dobbeltisoleret (undtagen USA, Canada og Japan). Brug kun originale reservedele. Se afsnittet om vedligeholdelse af dobbeltisolerede produkter.
- Lydtryksniveauet er under normale forhold mindre end 70 dB (A).

## Vigtige meddelelser

### Tilgængelighed af brugsanvisningen

Kvikguiden er en del af maskinen.

- Opbevar kvikguiden til maskinen på et egnet sted i nærheden af maskinen, så du hurtigt kan slå op i den.
- Du kan hente en komplet brugsanvisning på adressen [www.mybernette.com](http://www.mybernette.com).
- Hvis du overdrager maskinen til tredjemand, skal du vedlægge kvikguiden.

### Anvendelsesformål

Din bernette maskine er konstrueret og designet til privat brug i hjemmet. Den er beregnet til syning i stof og andre materialer, som er beskrevet i denne vejledning. Enhver anden brug, betragtes som uhensigtsmæssigt. BERNINA påtager sig intet ansvar for følgerne af en fejlagtig anvendelse.

### Vedligeholdelse af dobbeltisolerede produkter

Et dobbeltisoleret produkt er forsynet med to isoleringsenheder i stedet for jordforbindelse. Et dobbeltisoleret produkt er ikke udstyret med jordstik, og et sådant skal heller ikke anvendes. Vedligeholdelse af et dobbeltisoleret produkt kræver stor omhu og indgående kendskab til systemet og bør derfor kun udføres af kvalificeret personale. Anvend kun originale reservedele til service og reparation. Et dobbelt isoleret produkt er mærket på følgende måde: «Dobbeltisolering» eller «Dobbelt isoleret».



Produktet kan også være mærket med dette symbol.

### Miljøbeskyttelse



BERNINA International AG tænker på miljøet. Vi stræber efter at formindske miljøpåvirkningen fra vores produkter, ved hele tiden at forbedre produktets design og produktionsteknologi.

Maskinen er kendetegnet med symbolet af en gennemstregt skraldespand. Det betyder at når maskinen ikke bruges mere, må maskinen ikke bortskaffes med normalt husholdningsaffald. Ukorrekt bortskaffelse kan føre til, at farlige stoffer kommer ind i grundvandet og dermed indtræde i vores fødekedde og dermed skade vores helbred.

Maskinen skal afleveres på et nærliggende indsamlingssted for genbrug af elektriske og elektroniske apparater. Det er gratis. For oplysninger om indsamlingssteder, skal du kontakte din kommune. Ved køb af en ny maskine er forhandleren forpligtet til at tage den gamle maskine tilbage gratis og bortskaffe den korrekt.

Hvis maskinen indeholder personlige data, er du selv ansvarlig for at slette dataene, inden du afleverer maskinen tilbage.

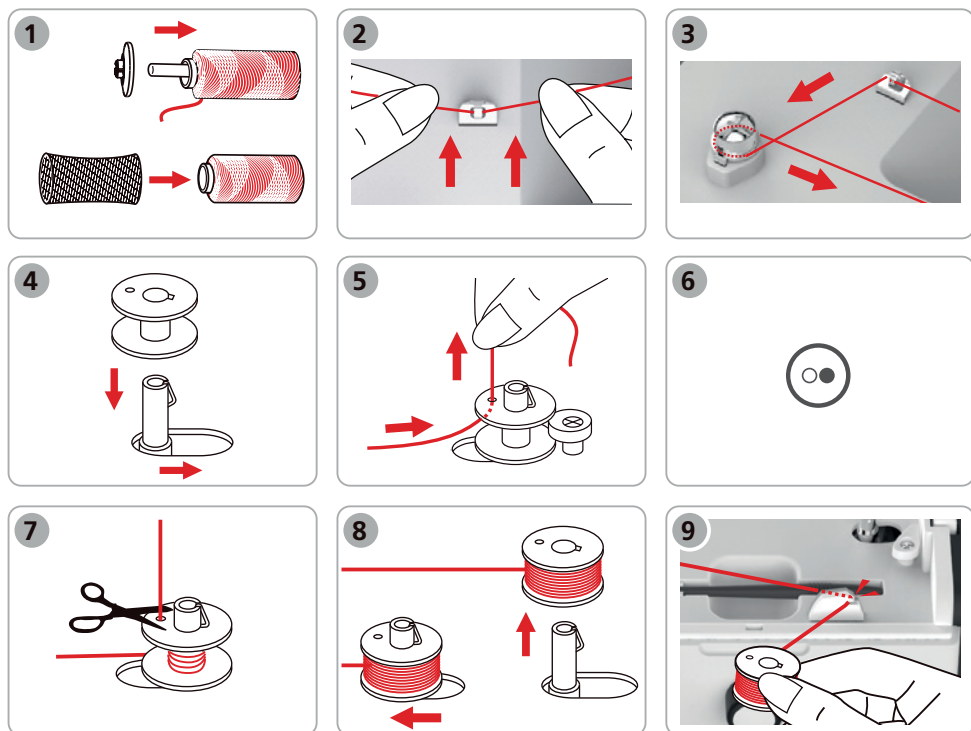
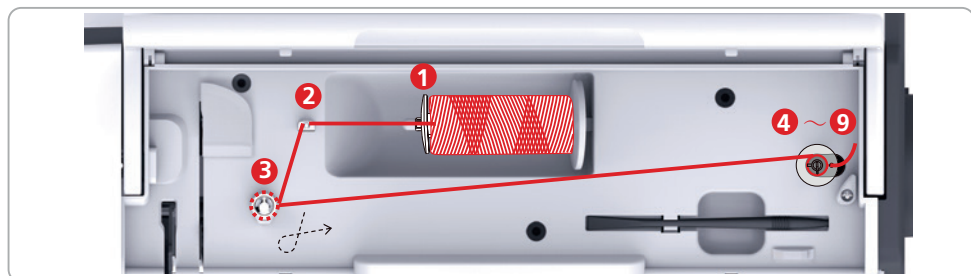
# Indholdsfortegnelse

Tilslutning og start .....	1
Spoling af undertråd .....	1
Trådning af undertråd .....	2
Trådning af overtråd .....	2
Tilslutning af modulet .....	4
Vælg broderimotiv .....	4
Forberedelse broderiramme .....	5

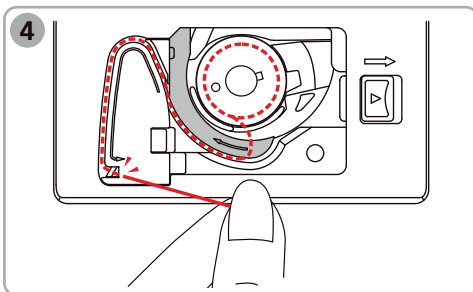
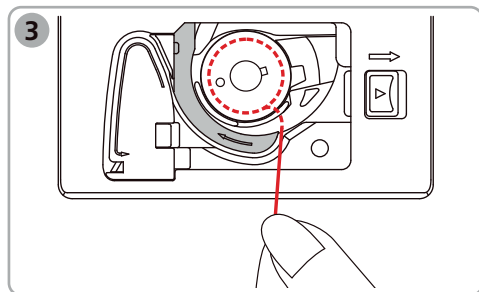
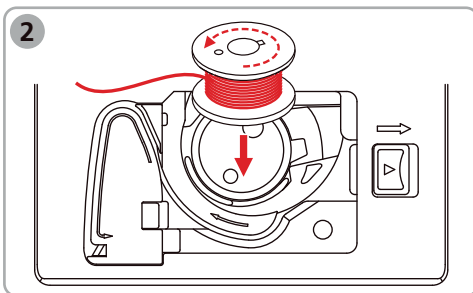
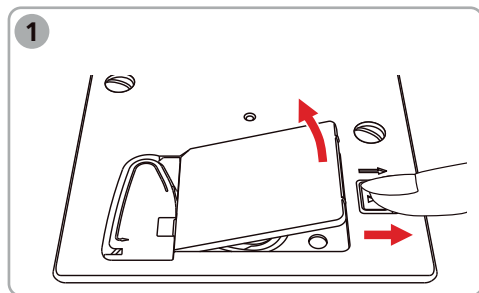
## Tilslutning og start



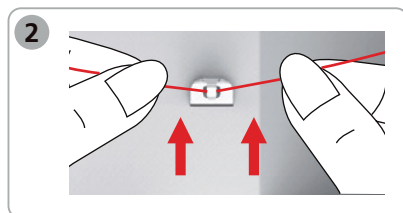
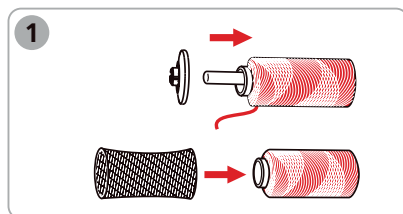
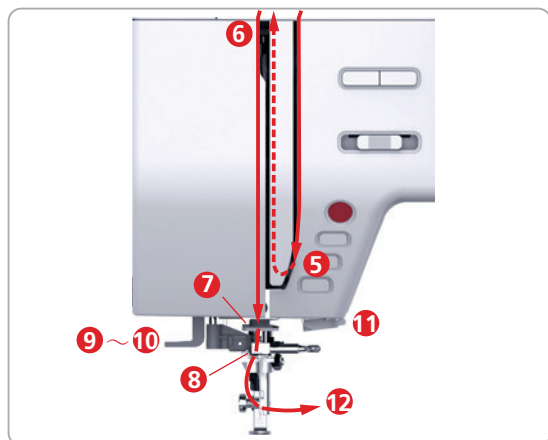
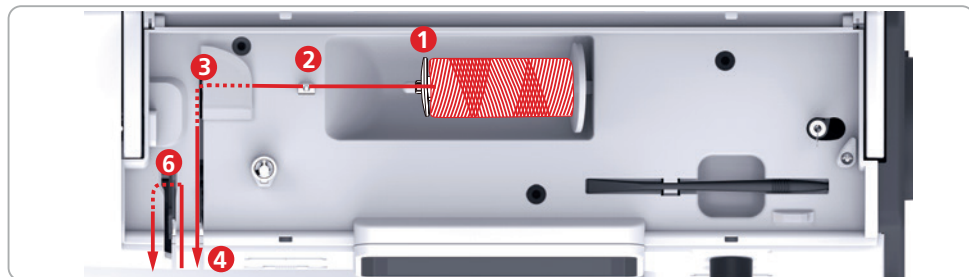
## Spoling af undertråd

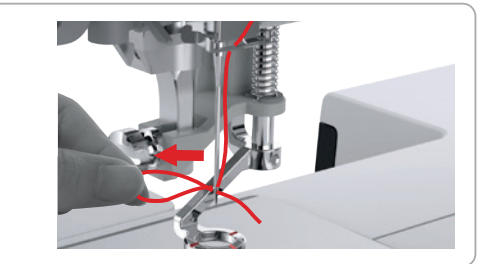
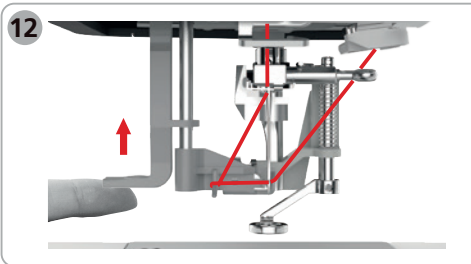
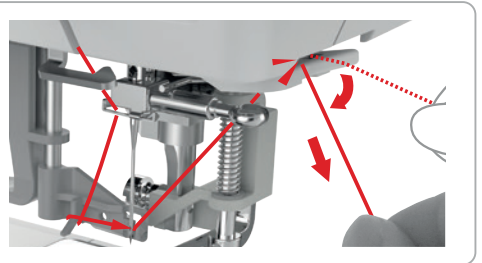
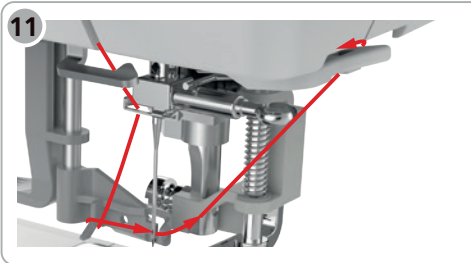
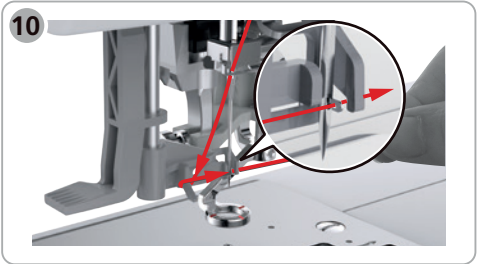
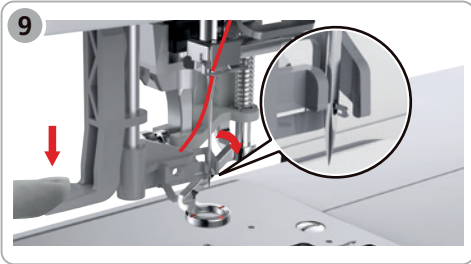
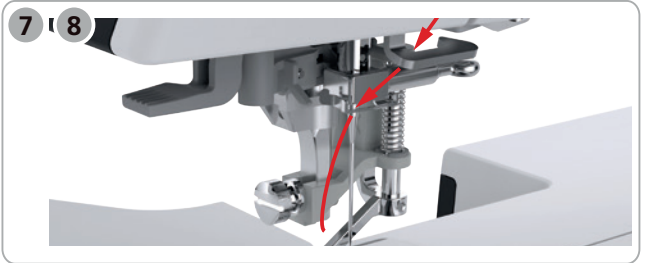
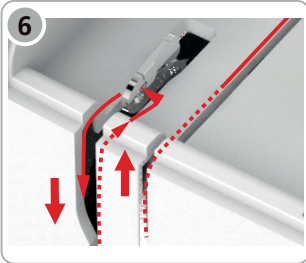
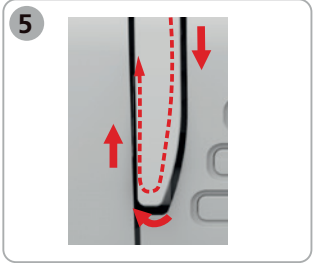
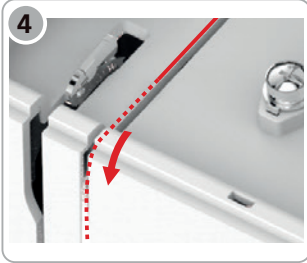
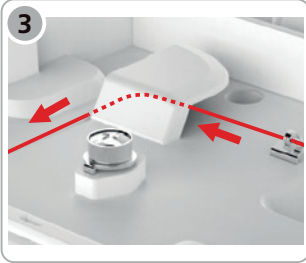


## Trådning af undertråd

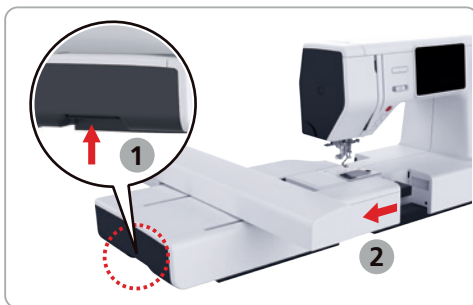


## Trådning af overtråd

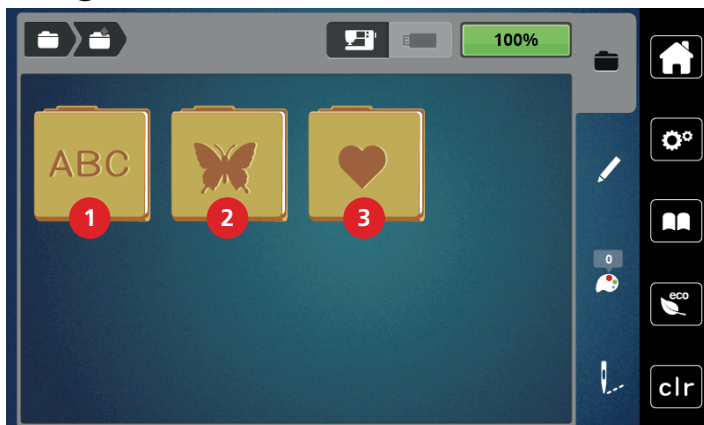




## Tilslutning af modulet



## Vælg broderimotiv

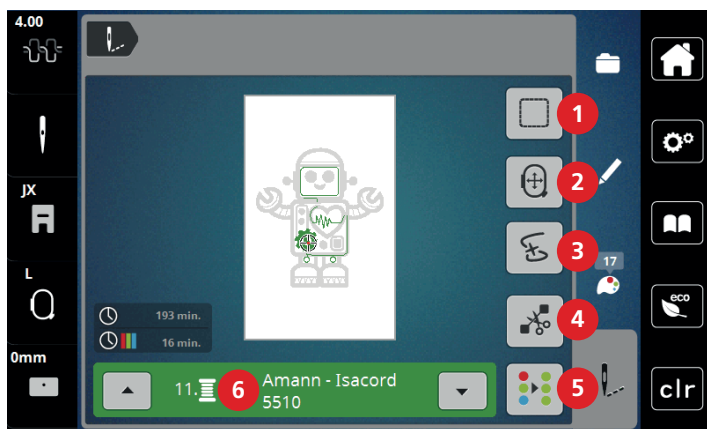


1 Broderiskrift

2 Broderimotiv

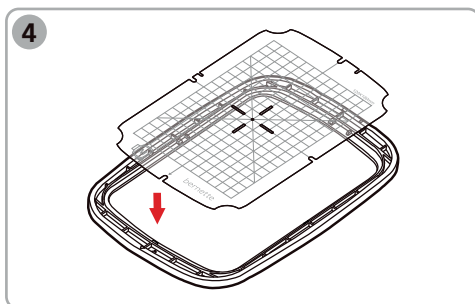
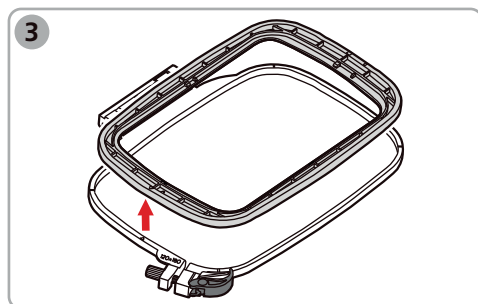
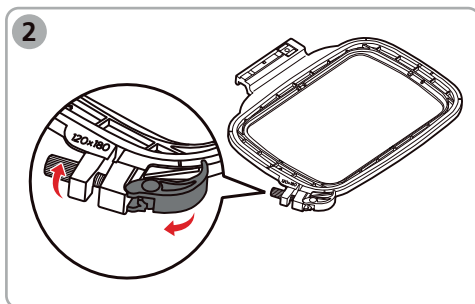
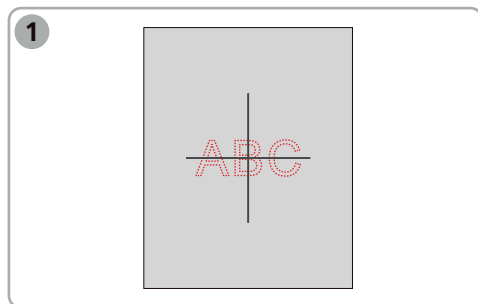
3 Egne broderimotiver



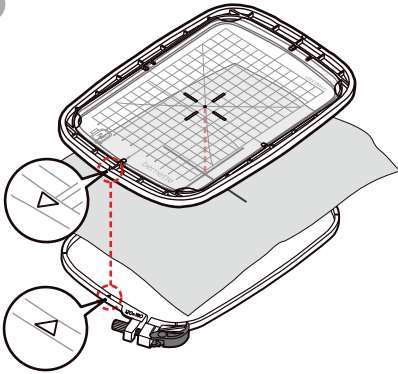


- |                     |                                     |
|---------------------|-------------------------------------|
| 1 Risting           | 4 Klip forbindelsessting            |
| 2 Flyt broderiramme | 5 Flerfarvet broderimotiv tænk/sluk |
| 3 Broderiforløb     | 6 Farve information                 |

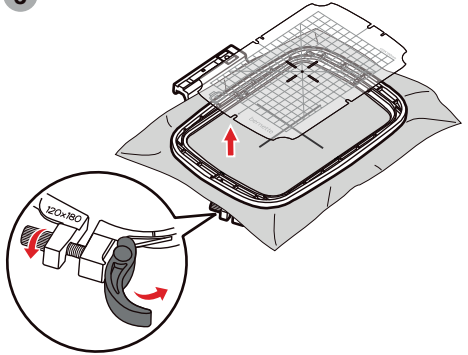
## Forberedelse broderiramme



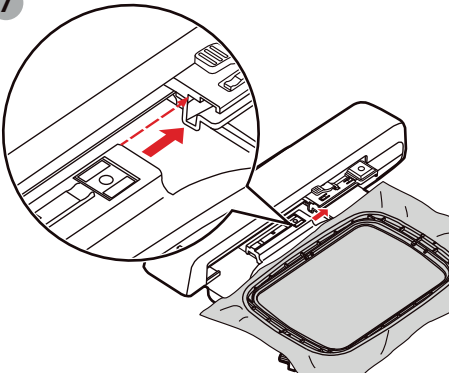
5



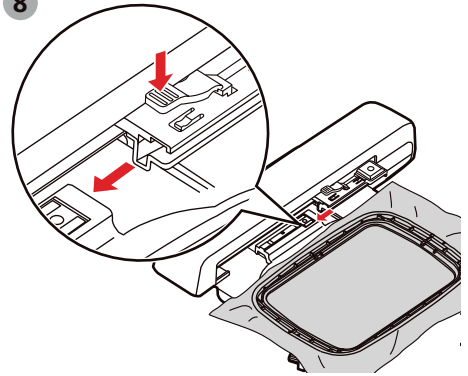
6



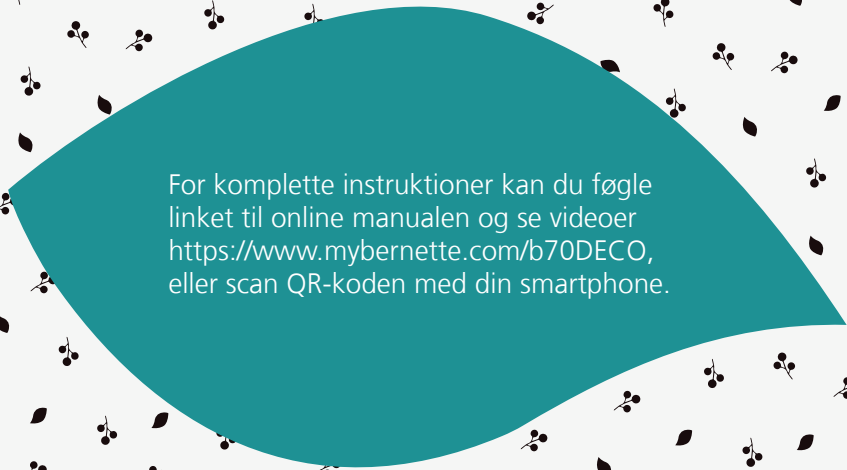


7



8







For komplette instruktioner kan du følge  
linket til online manualen og se videoer  
<https://www.mybernette.com/b70DECO>,  
eller scan QR-koden med din smartphone.

