

# bernette 79 Yaya Han Edition

*Yaya Han*



快速入門指南

bernette

SWISS DESIGN

# 重要安全說明

使用本機器時，請遵守以下基本安全說明。使用本機器之前，請仔細閱讀所有說明。

## 危險！

為降低觸電風險：

- 當機器連接電源後，切勿任其處於無人注意的狀態下。
- 機器使用完，請隨時拔掉插頭，關閉電源。

LED放射線防護：

- 請不用使用光學相關工具直接直視LED燈(例如放大鏡等)。LED燈符合1M防護等級。
- 當LED燈損壞時，請聯絡bernette專業經銷商處理維修。

## 警告

為降低燙傷、失火、電擊或人員傷害：

- 請使用隨機器附的電源線操作機器。美國及加拿大使用者，請特別注意：適用於美國和加拿大的電源線(電源插頭NEMA 1-15)僅可用於最大150V接地的電源供應器。
- 僅可將本機器用於本手冊中所述之目的。
- 請於乾燥的環境使用本機器。
- 請勿在潮濕的情況或環境中使用機器。
- 勿將本機器充當玩具使用。當兒童使用機器或靠近時須特別注意。
- 本機器非設計供體力、知覺、心智能力較差、或缺乏經驗與知識之人員(含8歲以上的兒童)使用，除非有安全負責人員在旁給予指示與監督，並充分瞭解所涉及的風險。
- 禁止兒童玩耍本機器。
- 在無人監督的情形下，本機器的清潔保養工作請勿交給兒童。
- 當電線或插頭損壞、作動不良、摔落受損或掉落水中時，請勿再使用本機器。請連絡最近的bernette授權經銷商進行檢修。
- 只能使用經銷商所建議的配件。
- 若機器的換氣孔被阻塞，請勿使用本機器。請務必確保換氣孔中不要堆積棉絮、灰塵和碎布。
- 切勿讓任何物件落入本機器的任何開口中。
- 請勿在腳控制器上放置任何物品。
- 此機器只能使用腳控制器型號 FC-210。
- 請勿在使用噴霧產品(噴劑)或純氧的環境下使用本機器。
- 請注意手指安全，不要過於接近所有活動零件。尤其在靠近車針處請特別小心。
- 車縫時，請勿大力推或拉布。此狀況會造成斷針。
- 當在車針區作任何調整，例如穿線、換針、使用穿線器或換壓布腳等，請先將電源關閉至«0»的位置。
- 請勿使用彎針。
- 請使用原廠供應的bernette針板。不適當的針板，有可能會造成斷針。
- 請先將電源開關切至«0»的位置，再拔掉插頭。請勿直接用手用力拉電線、將插頭拔除，正確方法是握住插頭，拔出插座。
- 拆下或打開外蓋，對機器進行潤滑或在說明手冊中提到的任何其他維護調整期間，請務必從電源插座上拔下機器的電源插頭。
- 本機器採用雙重絕緣規格(美國、加拿大與日本除外)。請使用原廠零件配件。請注意維修雙重絕緣產品的相關說明。
- 噪音值在正常操作之下是小於 70 dB(A)。

# 重要資訊

## 說明手冊的可用性

此快速入門指南隨機器提供。

- 將快速入門指南放置在靠近縫紉機的適當位置，以便於查找資訊。
- 完整的操作說明書可至 [www.mybernette.com](http://www.mybernette.com) 下載。
- 如將機器轉予第三方使用時，請附上機器的快速入門指南。

## 正確使用

您的bernette縫紉機是專為家用而設計。如操作手冊中所述，本機器是用於縫紉布料。請勿用於任何其他用途。對於因不當使用而造成的後果，BERNINA概不承擔任何責任。

## 清潔

請用柔軟的濕布擦拭。切勿使用酒精、汽油、礦物油或任何類型的溶劑進行清潔！

## 維修雙重絕緣產品

在雙重絕緣產品中，採用兩套絕緣系統取代接地。雙絕緣產品上未提供接地裝置，也未在產品上增加任何接地裝置。維修雙重絕緣之產品需特別小心且對系統有高度的了解，並僅可由合格的維修人員來執行。雙重絕緣產品的替換零件與原縫紉機內的零件規格要一致。雙重絕緣產品會標記以下字樣：“double insulation”或“double-insulated”。

 產品上可能會標示有此符號。

## 致力於環境保護



BERNINA致力於環境保護。我們努力持續改進產品設計與生產技術，使我們的產品對環境的影響降至最低。

機器上標示有垃圾桶打叉標誌。此指的是本機器不能當成家用垃圾般扔掉。不當的丟棄本機器會導致危險物質產生，洩漏至地下水中，進入到我們的食物鏈，危害到我們的健康。

您應該前往就近的廢棄電子設備回收點丟棄或交由二手電子產品回收點處理。相關回收點資訊可向您的當地政府機關洽詢。當您在購買新機器時，零售商有義務免費回收您的舊機器並做適當的廢棄物處理。

如果機器內存有個人資料，在回收機器前須自行刪除資料。

# 目錄

正面按鍵介紹.....	6
機器正面介紹.....	7
機器上方介紹.....	8
機器後方介紹.....	8
配件連接及電源開關.....	9
捲下線的方法.....	9
裝入梭子的方法.....	10
穿上線的方法.....	10
縫紉模式功能選單.....	12
更換壓布腳.....	12
安裝刺繡壓布腳.....	13
安裝刺繡單元.....	13
安裝針板.....	13
選擇刺繡圖案.....	14
準備刺繡框.....	15
清潔內釜.....	16
上油潤滑針棒.....	16
故障排除.....	17
b79 Yaya Han Edition專屬的新刺繡圖案.....	20
使用V9刺繡軟體和b79 Yaya Han Edition做個性化刺繡.....	21
安裝與註冊.....	22



*Yaya Han*



如欲取得完整的操作說明，您可連結  
[www.mybernette.com/b79yaya-han](http://www.mybernette.com/b79yaya-han)  
取得用戶操作手冊和影音資訊，或用手機  
掃描QR-Code。

[www.bernette.com/b79yaya-han](http://www.bernette.com/b79yaya-han)

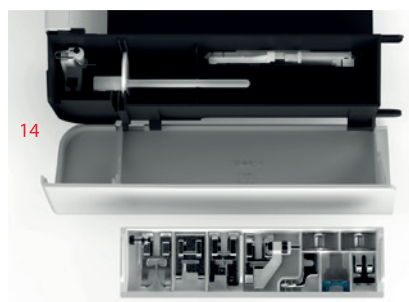
## 正面按鍵介紹



- 1 倒退縫
- 2 切線器
- 3 壓布腳 上/下
- 4 啟動/停止
- 5 速度調節鈕

- 6 補針/模樣結束
- 7 針 上/下
- 8 上部多功能旋鈕
- 9 下部多功能旋鈕
- 10 針基位 左/右

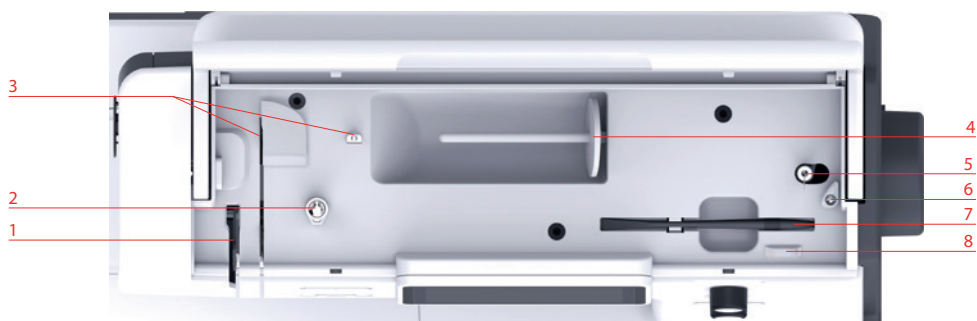
# 機器正面介紹



- 1 送布齒升降調節桿
- 2 刺繡單元連接槽
- 3 針板蓋
- 4 針板
- 5 壓布腳
- 6 縫紉區工作燈
- 7 穿線器

- 8 鈕釦孔拉桿
- 9 切線器
- 10 挑線桿
- 11 上蓋
- 12 LCD 液晶螢幕
- 13 膝壓棒連接插孔
- 14 縫紉桌與配件盒

## 機器上方介紹



- |   |      |   |              |
|---|------|---|--------------|
| 1 | 挑線桿  | 5 | 捲線器軸/第二線輪桿插孔 |
| 2 | 捲線導板 | 6 | 捲線擋板         |
| 3 | 穿線導板 | 7 | 觸控筆          |
| 4 | 線輪桿  | 8 | 切線器          |

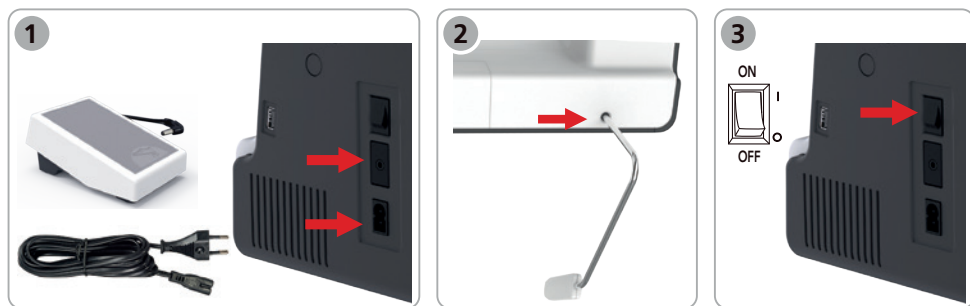
## 機器後方介紹



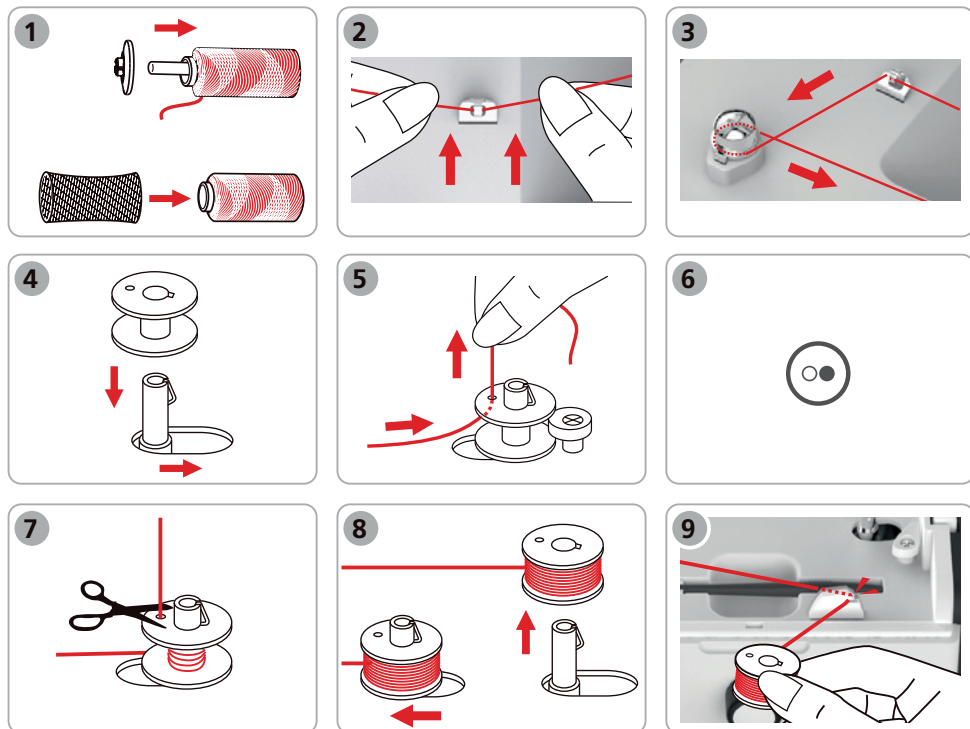
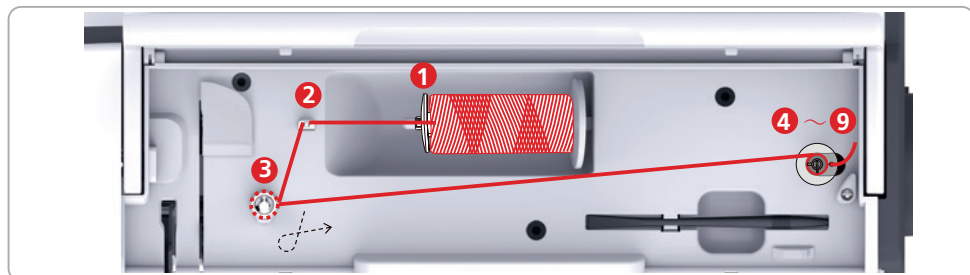
- |   |        |    |            |
|---|--------|----|------------|
| 1 | 電源插座   | 6  | 手輪         |
| 2 | 通風口    | 7  | 把手         |
| 3 | 腳控制器插孔 | 8  | 通風口        |
| 4 | USB 插孔 | 9  | 雙送布系統 (DF) |
| 5 | 電源開關   | 10 | 縫紉桌與配件盒    |



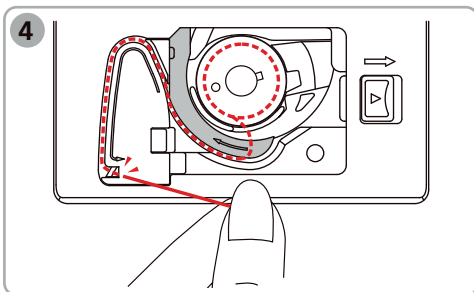
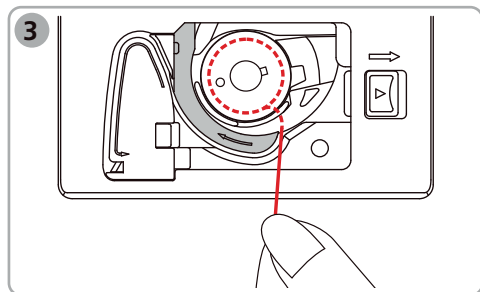
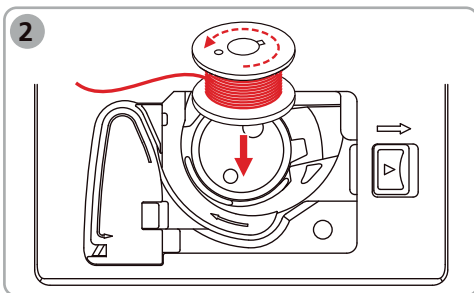
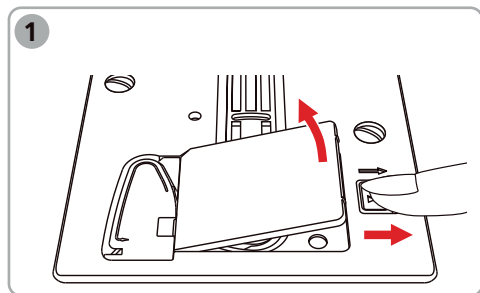
## 配件連接及開啟電源



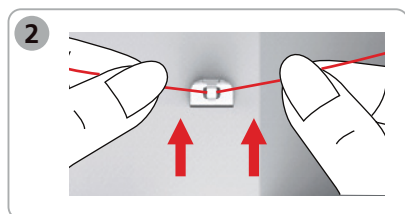
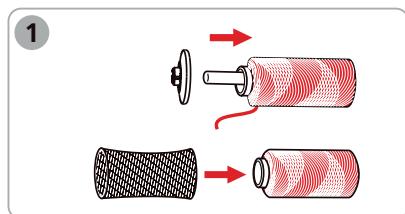
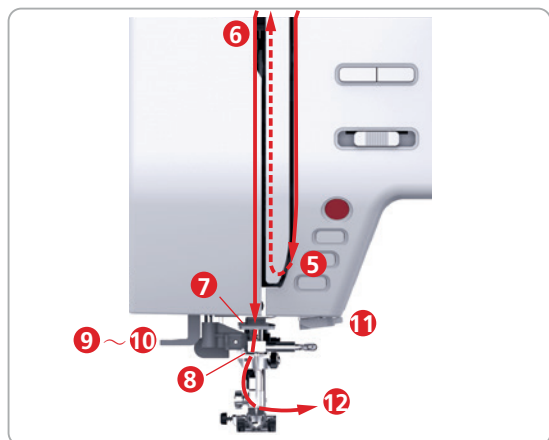
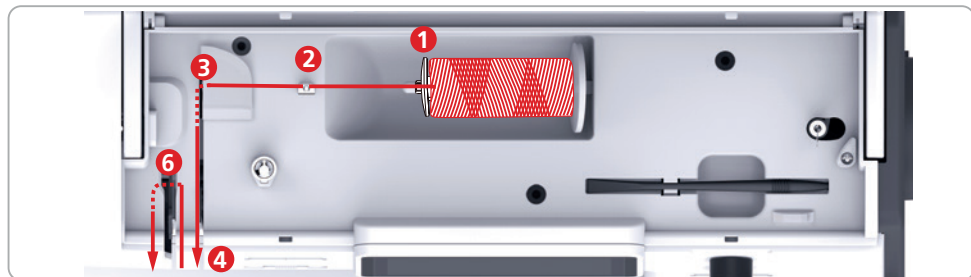
## 捲下線

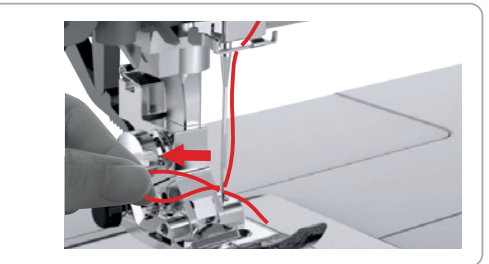
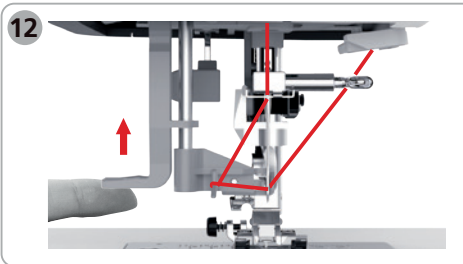
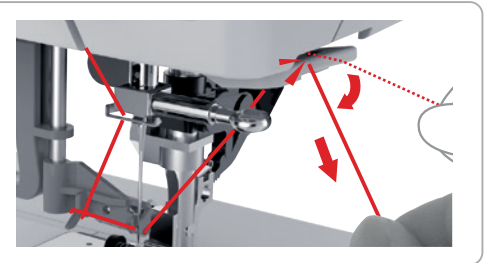
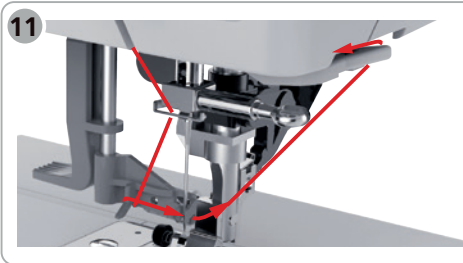
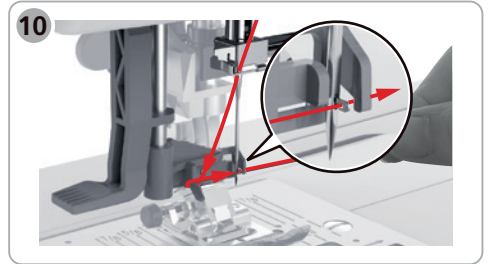
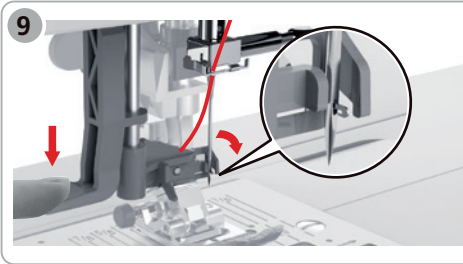
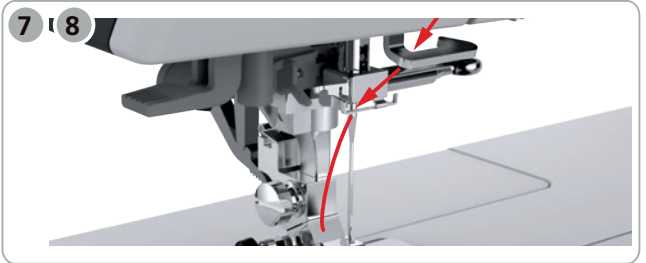
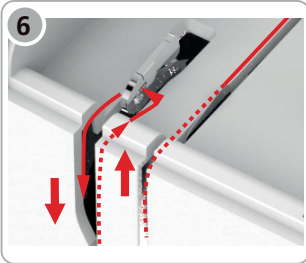
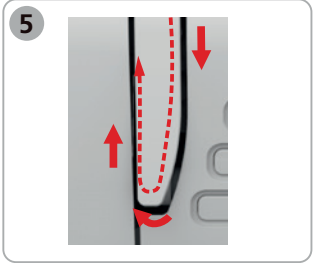
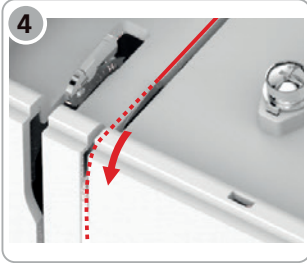
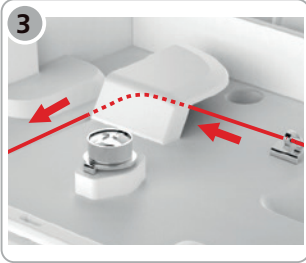


## 裝入梭子的方法

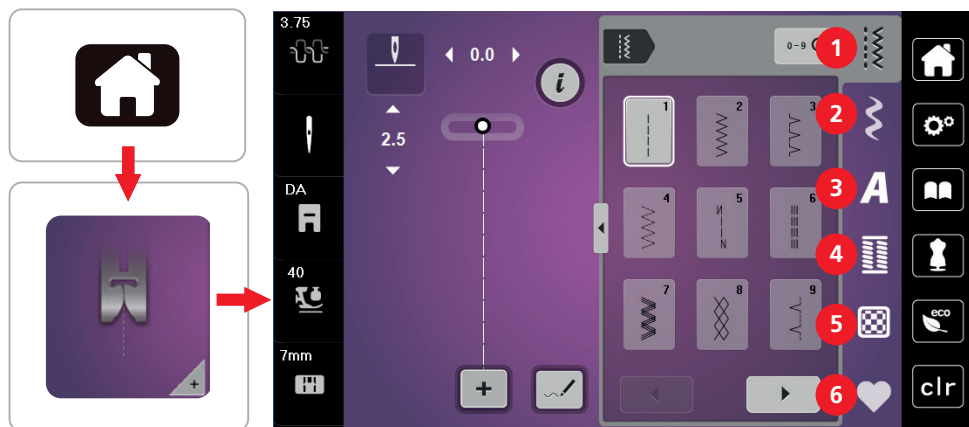


## 穿上線的方法



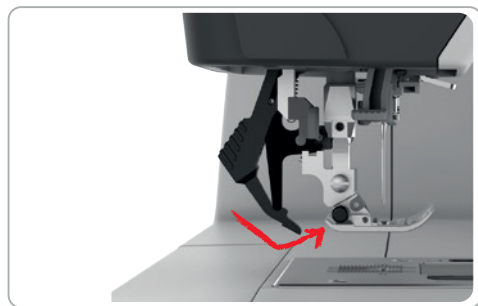
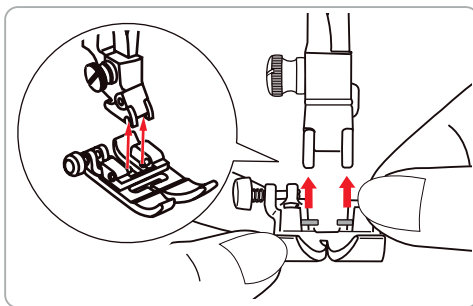
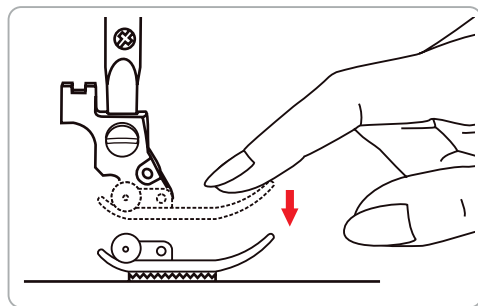


## 縫紉模式功能選單

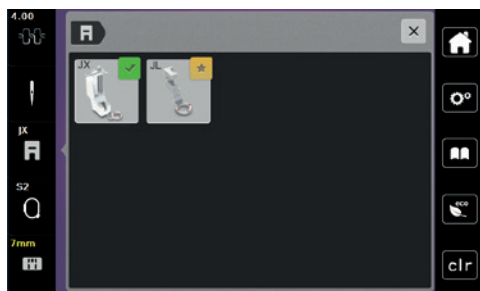
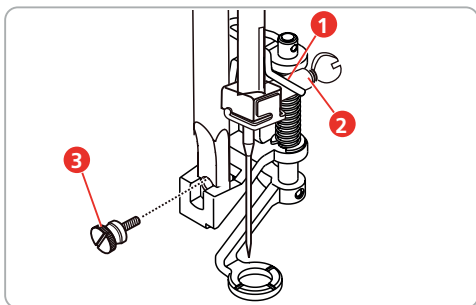
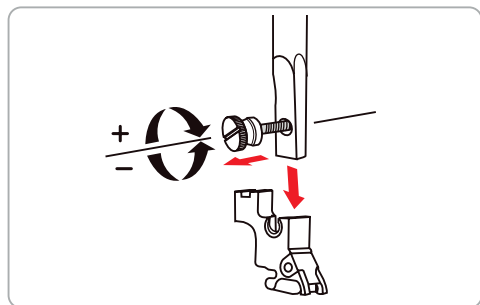


- |         |         |
|---------|---------|
| 1 實用模樣  | 4 鈕釦孔模樣 |
| 2 裝飾縫模樣 | 5 拼布縫模樣 |
| 3 文字模樣  | 6 我的最愛  |

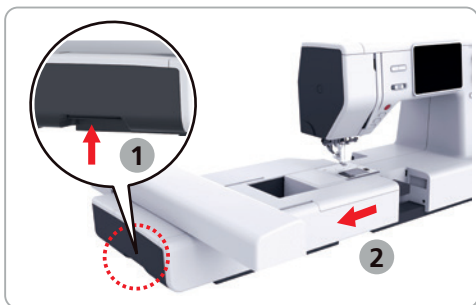
## 更換壓布腳



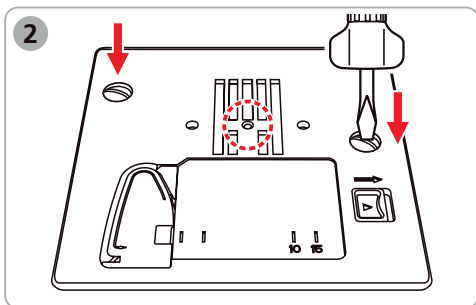
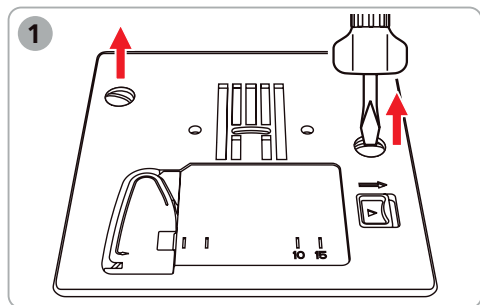
## 安裝刺繡壓布腳



## 安裝刺繡單元



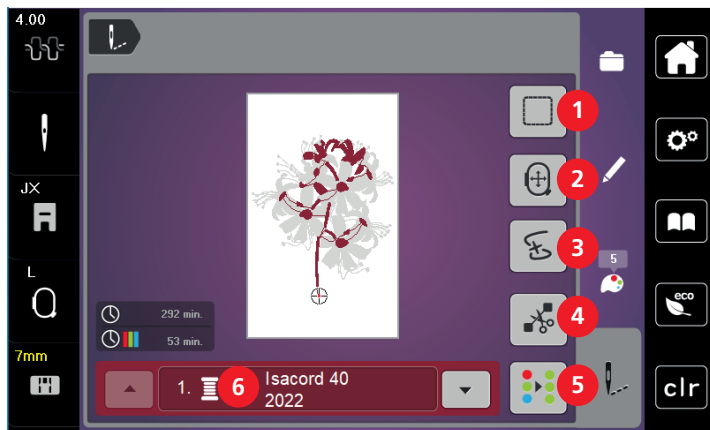
## 安裝針板



## 選擇刺繡圖案

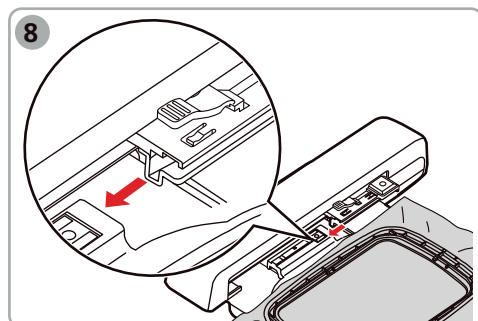
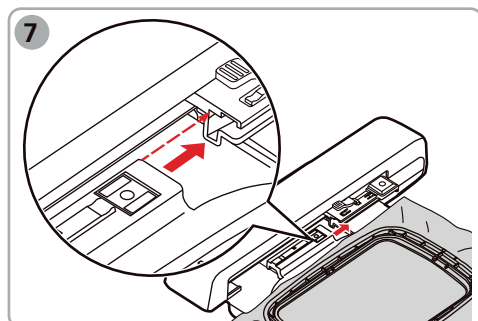
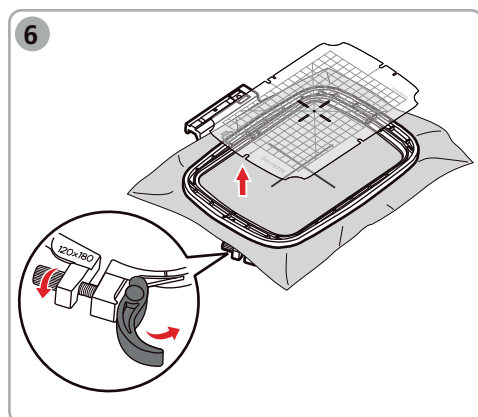
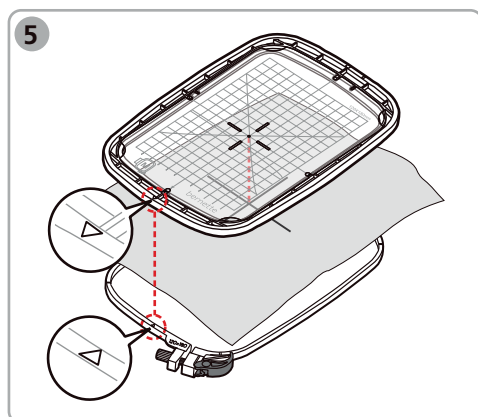
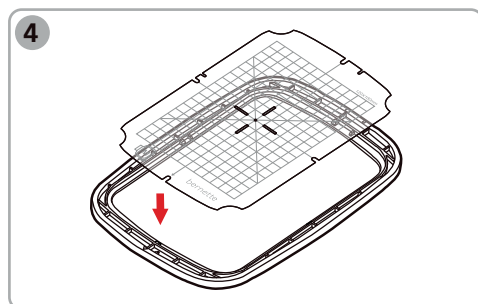
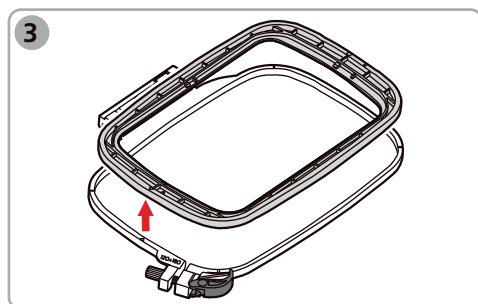
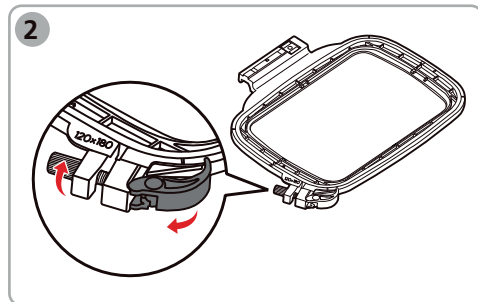
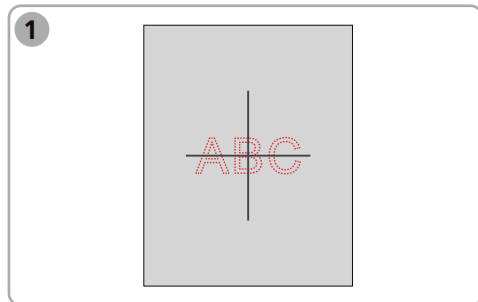


- |                 |                |
|-----------------|----------------|
| 1 刺繡文字          | 5 刺子繡圖案        |
| 2 刺繡圖案          | 6 亞洲符號         |
| 3 我的最愛/個人自創刺繡圖案 | 7 Yaya Han 的標誌 |
| 4 Yaya'的創作      |                |



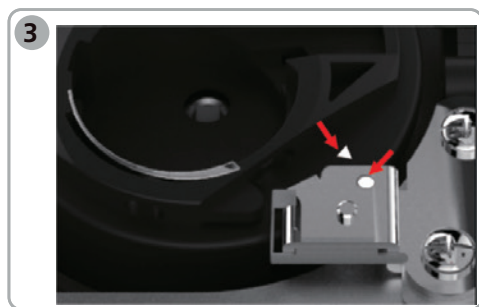
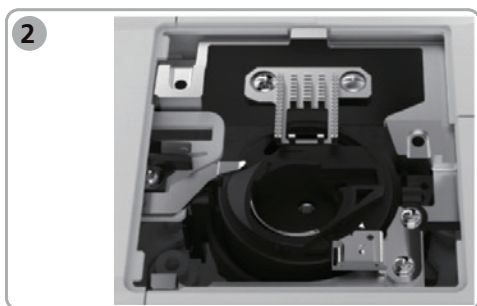
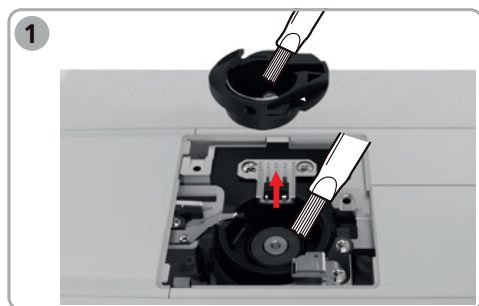
- |                |                 |
|----------------|-----------------|
| 1 疏縫           | 4 連接針跡切線設定      |
| 2 移動刺繡框        | 5 單色/多色刺繡 開啟/關閉 |
| 3 當斷線時進行刺繡序列控制 | 6 顏色資訊          |

# 準備刺繡框

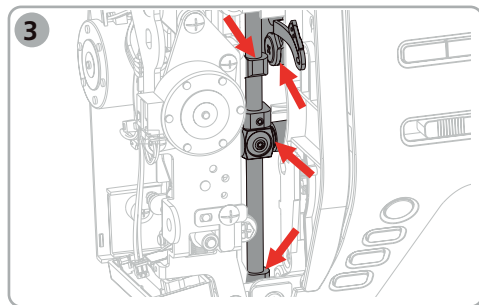
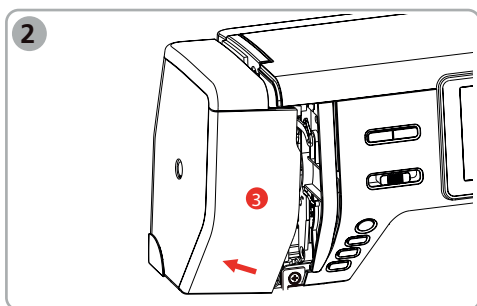
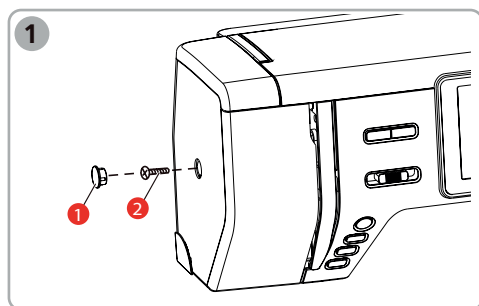




## 清潔內釜



## 上油潤滑針棒





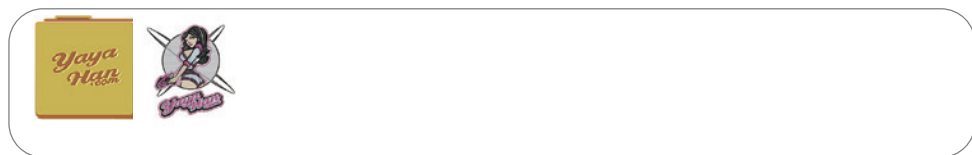
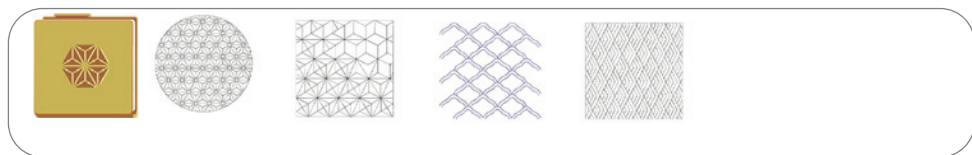
# 故障排除

故障現象	原因	可處理方法
收線不良	上線太緊或太鬆。	- 調整上線張力。
	車針變鈍或彎曲。	- 更換車針, 要使用品質佳、新的 BERNINA 車針。
	針的品質不佳。	- 使用品質佳、新的 BERNINA 車針。
	線的品質不佳。	- 使用品質佳的車線。
	針 / 線組合不正確。	- 使針與線的尺寸相符。
	穿線方式不正確。	- 重新穿線。
	拉扯到布料。	- 縫紉時請勿拉扯布料, 讓送布齒正常送布。
	內釜的張力調節彈片下方捲入灰塵或線屑。	- 清潔內釜。
跳針	使用的車針尺寸錯誤。	- 使用 130/705H 規格的车針。
	車針變鈍或彎曲。	- 更換車針。
	針的品質不佳。	- 使用品質佳、新的 BERNINA 車針。
	車針未正確裝好。	- 讓針柄的平整面向機器後方, 將車針插到底並旋緊螺絲。
	使用錯誤的車針類型。	- 針對布料材質選用適當的車針類型。
咬線	線屑卡在上線調節盤中。	- 取一片薄布料對摺, 並將摺邊推入上線調節盤之間, 前後移動布料, 清潔調節盤的左右側。
	穿線方式不正確。	- 重新穿線。
	梭盤內, 捲入不要的線屑。	- 拆掉上線與梭子, 用手慢慢地前後轉動手輪, 再清除線屑。
	針 / 線組合不正確。	- 檢查車針與車線的搭配。
上線斷裂	針 / 線組合不正確。	- 使針與線的尺寸相符。
	上線太緊。	- 降低上線張力。
	穿線方式不正確。	- 重新穿線。
	線的品質不佳。	- 使用品質佳的車線。
	針板或外釜勾尖損壞。	- 請與專業的 bernette 經銷商聯絡, 以修復損壞。 - 更換針板。

下線斷裂	梭子未正確安裝。	- 取下並重新安裝梭子並拉動線。 →如有正確安裝，車線應該能順暢地被拉動。
	梭子未正確捲線。	- 檢查梭子並以正確的方式捲下線。
	針板上的針孔損壞。	- 請與專業的 bernette 經銷商聯絡，以修復損壞。 - 更換針板。
	車針變鈍或彎曲。	- 更換車針。
針斷裂	車針未正確裝好。	- 讓針柄的平整面朝向機器後方，將車針插到底並旋緊螺絲。
	拉扯到布料。	- 請勿拉扯布料，讓送布齒正常送布。
	厚布料被推擠。	- 車縫厚布料時，請使用適當的壓布腳（例如：牛仔布專用壓布腳）。 - 車縫厚布料時，可使用高度校正片。
	線打結。	- 使用品質佳的车線。
觸控螢幕無法準確點選	校正資料不正確。	- 關閉電源。 - 重新開啟機器，同時間持續按住 « 針基位左 / 右 » 按鍵。 - 重新校正螢幕。
	啟動了 eco 省電模式功能。	- 觸碰 «eco» 圖示，解除省電模式。
模樣闊度無法調整	選取的车針和針板無法組合使用。	- 更換車針。 - 更換針板。
車縫/刺繡速度太慢	不適合的室內溫度。	- 使用前將機器放置在溫暖的房間 1 小時。
	在設定功能模式中，調降了最高車縫 / 刺繡速度。	- 前往【設定功能模式】，調整最高車縫 / 刺繡速度。 - 調整速度調節鈕。
機器無法啟動。	機器未開機。	- 開啟電源。
	壓布腳抬起。	- 降下壓布腳。
	機器未連接電源。	- 將電源插頭連接到電源。
	機器損壞。	- 請與專業的 bernette 經銷商聯絡。
«啟動/停止» 按鍵未亮燈	燈有損壞。	- 請與專業的 bernette 經銷商聯絡。

縫紉區的工作燈未亮。	工作燈設定關閉。	- 至【設定功能模式】中，開啟工作燈。
	縫紉燈有損壞。	- 請與專業的 bernette 經銷商聯絡。
上線檢知沒有反應	上線檢知功能關閉。	- 至【設定功能模式】中，開啟上線檢知功能。
	上線檢知有損壞。	- 請與專業的 bernette 經銷商聯絡。
下線檢知沒有反應	下線檢知功能關閉。	- 至【設定功能模式】中，開啟下線檢知功能。
	下線檢知有損壞。	- 請與專業的 bernette 經銷商聯絡。
韌體更新時發生錯誤	更新過程被中斷，畫面上的計時器未正常啟用。	<ul style="list-style-type: none"> <li>- 移除 USB 隨身碟。</li> <li>- 關閉電源。</li> <li>- 將韌體檔案的副檔名從 «.fw» 重命名為 «.auto»。</li> <li>- 插入 USB 隨身碟。</li> <li>- 開啟電源。</li> </ul> 機器會自動執行韌體更新。

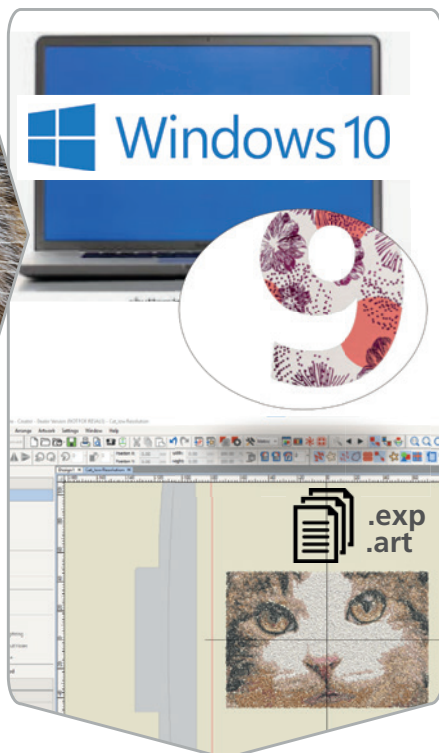
# b79 Yaya Han Edition 專屬的新刺繡圖案



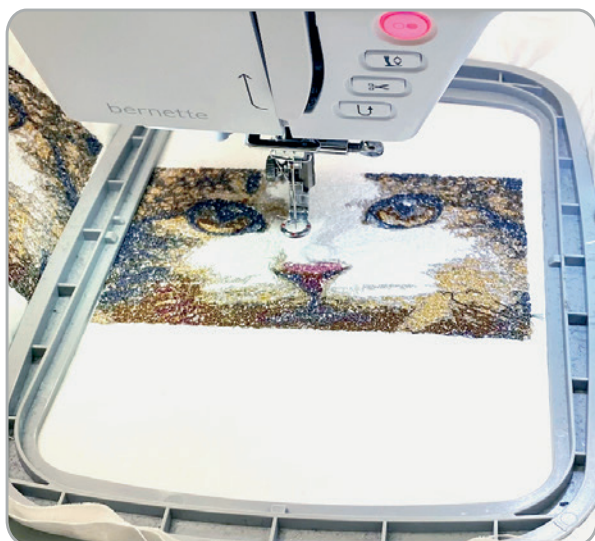
## 使用V9刺繡軟體和b79 Yaya Han Edition做個性化刺繡



.jpg .wmf .eps  
.png .bmp .emf



.exp  
.art



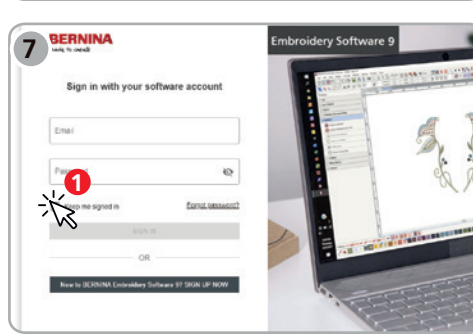
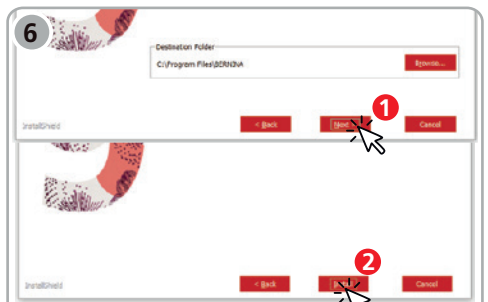
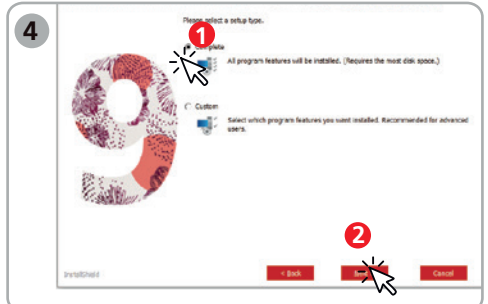
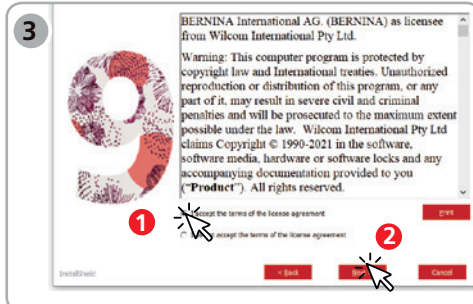
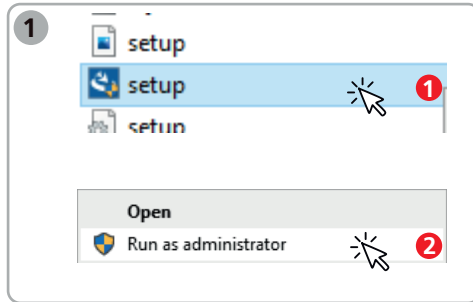
.exp

更多相關資訊



<https://www.bernina.com/en-US/Software-US/Embroidery-Software/BERNINA-Embroidery-Software-9/BERNINA-Embroidery-Software-9-Creator#!support>

# 安裝與註冊









如欲取得完整的操作說明，您可連結  
[www.mybernette.com/b79yaya-han](http://www.mybernette.com/b79yaya-han)  
取得用戶操作手冊和影音資訊，或用手機掃描QR-Code。



[www.bernette.com/b79yaya-han](http://www.bernette.com/b79yaya-han)

520SE79.0.14 | 021CJB1504 zh-tw 2023-02  
© BERNINA International AG  
Steckborn CH, [www.bernina.com](http://www.bernina.com)