

b70
DECO



快速入門指南

bernette

SWISS DESIGN

安全說明

當使用電器時，請遵守以下基本使用縫紉/刺繡機之前請仔細閱讀所有說明。使用本縫紉 / 刺繡機前，請詳閱本說明書。

危險！

為降低觸電風險：

- 當縫紉/刺繡機連接電源後，請勿任其處於無人注意的狀態下。
- 機器使用完，請隨時拔掉插頭，關閉電源。

LED放射線防護：

- 請勿使用光學相關工具直接直視LED燈 (例如放大鏡等)。LED燈符合安全防護等級。
- 當LED燈損壞時，請聯絡bernette經銷商處理維修。

警告

為降低燙傷、失火、電擊或人員傷害：

- 請使用隨機附的電源線操作縫紉機。美國及加拿大使用者，請特別注意：請不要將電源插頭規格NEMA 1-15，連接到超過150伏特（接地）。
- 務必將縫紉/刺繡機用於本手冊中所述之用途務，必使用製造商所建議之配件。
- 請於乾燥的環境使用縫紉機。
- 請勿在潮濕的情況或環境中使用縫紉機。
- 勿將縫紉機充當玩具使用。當兒童使用縫紉機或靠近時須特別注意。
- 本縫紉/刺繡機非設計供體力較差、知覺、心智能力較差、或缺乏經驗與知識之人員(含兒童)使用，除非有安全負責人員在旁給予指示與監督。
- 兒童應受到監督之下，才能使用縫紉/刺繡機。
- 在無人監視的狀況下，請勿讓兒童維修和清理機器。
- 當電線或插頭損壞、動作不良、摔落受損或掉落水中時，請勿再使用本機器。請聯絡最近的授權經銷商做維修處理。
- 請僅使用製造工廠所建議的配件。
- 若縫紉機的換氣孔被阻塞，請勿使用本機器。換氣孔和腳踏板上，切勿讓棉絮、灰塵和布屑等聚積。
- 請勿讓任何物件落入縫紉/刺繡機的任何缺口中。
- 請勿在腳控制器上放置任何物品。
- 此機器只能使用腳控制器型號FC-210。
- 請勿在使用噴霧產品(噴劑)或純氧的環境下使用本縫紉/刺繡機。
- 請注意手指安全，並不要太接近可動件。車針附近的區域要特別注意安全。

- 車縫時，請勿大力推或拉布。此狀況會造成斷針。
- 當在車針區作任何調整，例如穿線、換針、換壓腳等，請先關閉電源至“0”的位置。
- 請勿使用彎針。
- 請使用原廠供應的bernette針板。不適當的針板，有可能會造成斷針。
- 請先將電源開關切至“0”的位置，再拔除插頭。請勿直接用手用力拉電線，將插頭拔除，正確方法是握住插頭，拔出插座。
- 當進行清潔或保養工作或其他本手冊所提及之使用者維修調整時，請一定要將縫紉/刺繡機從電源插座斷開。
- 本縫紉 / 刺繡機採用雙重絕緣規格 (美國、加拿大與日本除外)。請使用原廠零配件。請注意維修雙重絕緣產品的相關說明。
- 噪音值在正常操作之下是小於70 dB(A)。

重要資訊

說明書的可用性

機器附有快速參考指南。

- 將快速參考指南放置在靠近縫紉機的適當位置，以便於查找資訊。
- 完整的操作說明書可至 www.mybernette.com 下載。
- 如將機器轉予第三方使用時，請附上機器的快速參考指南。

正確使用

您的bernette縫紉機是專為家用而設計。它能達到拼布車縫的目的，就如同操作手冊上所示。本縫紉機不適合其他用途。不適當的使用縫紉機，BERNINA將不承擔任何賠償責任。如說明書中所述，本機器是用於縫紉布料。請勿用於其他用途。因不當使用而造成的後果，BERNINA將不負有任何責任。

維修雙重絕緣產品

在雙重絕緣產品中，採用兩套絕緣系統取代接地。採用雙重絕緣之產品可不使用接地，否則應在產品中加入接地維修。維修雙重絕緣之產品需特別小心且對系統有高度的了解，並僅可由合格的維修人員來執行。雙重絕緣產品的替換零件與原縫紉機內的零件規格要一致。雙重絕緣產品會標記以下字樣：“double insulation”或“double-insulated”。

產品上可能會標示有  符號

致力於環境保護



BERNINA致力於環境保護。我們努力持續改進產品設計與生產技術，使我們的產品對環境的影響降至最低。機器上標示有垃圾桶打叉標誌。此指的是本機器不能當成家用垃圾般扔掉。不當的丟棄本機器會導致危險物質產生，洩漏至地下水中，進入到我們的食物鏈，危害到我們的健康。您應該前往就近的廢棄電子設備回收點丟棄或交由二手電子產品回收點處理。相關回收點資訊可向您的當地政府機關洽詢。當您再購買新機器時，零售商有義務免費回收您的舊機器並做適當的廢棄物處理。

如果機器內存有個人資料，在回收機器前須自行刪除資料。

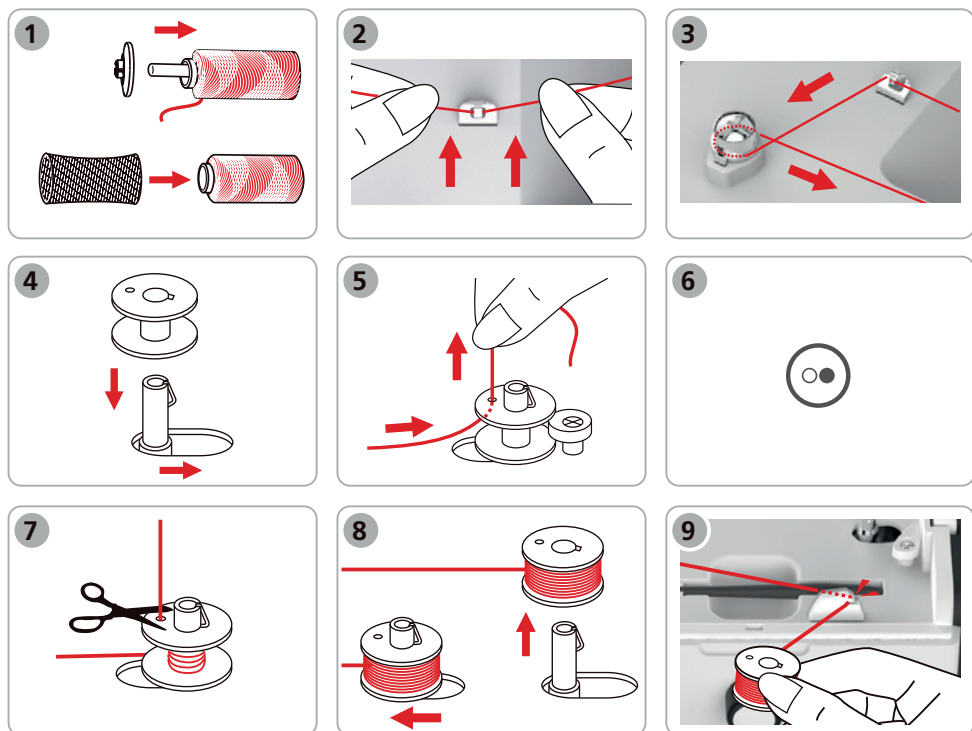
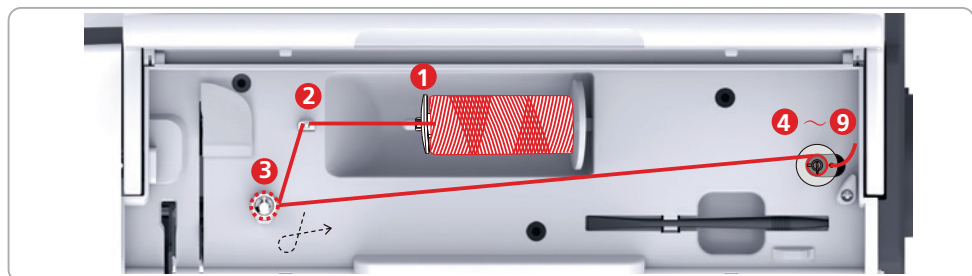
目錄

配件連接及電源開關	1
捲下線的方法	1
穿下線	2
穿上線	2
安裝刺繡單元	4
刺繡模式功能選單	4
準備刺繡框	5

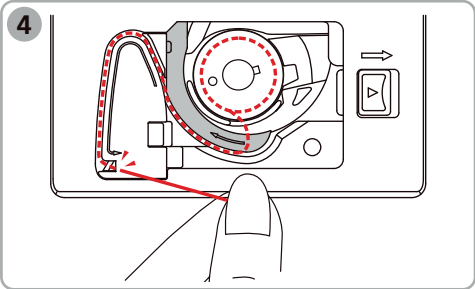
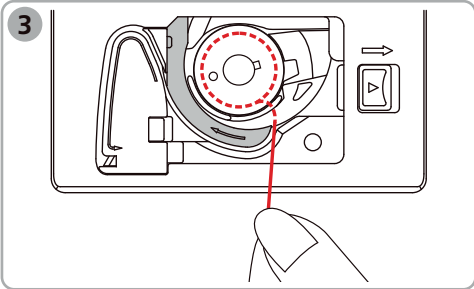
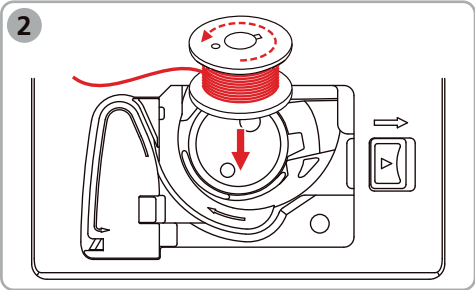
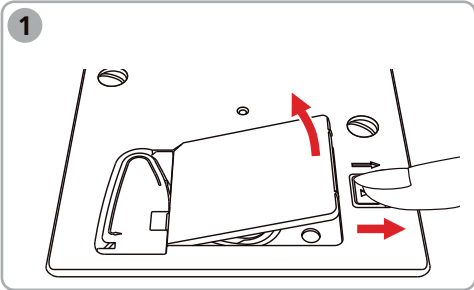
配件連接及電源開關



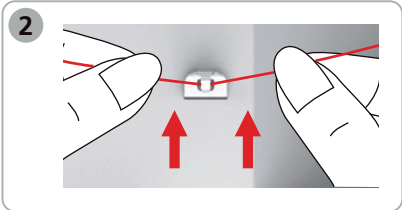
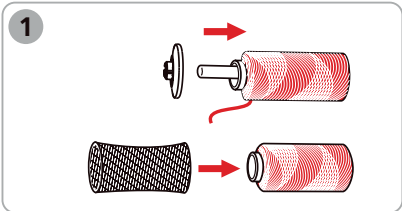
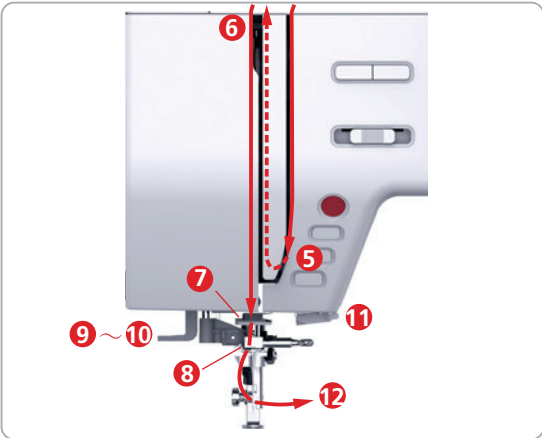
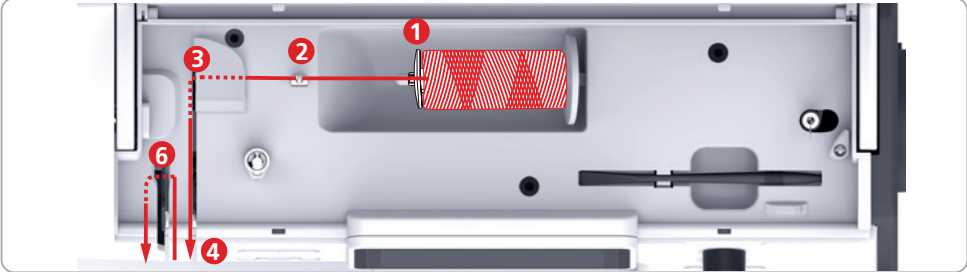
捲下線的方法

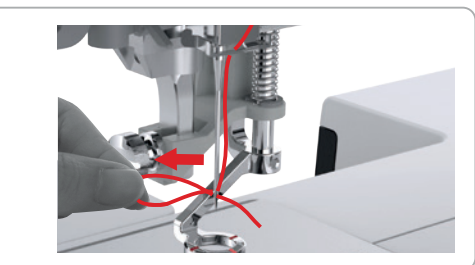
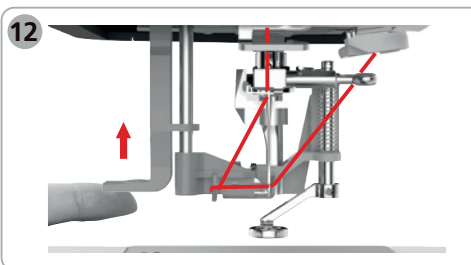
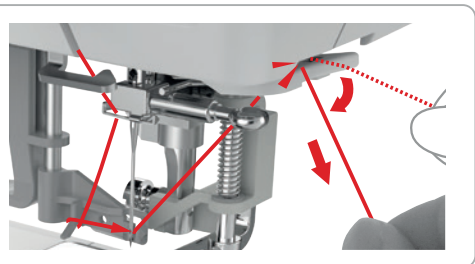
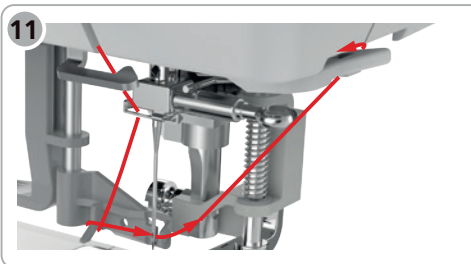
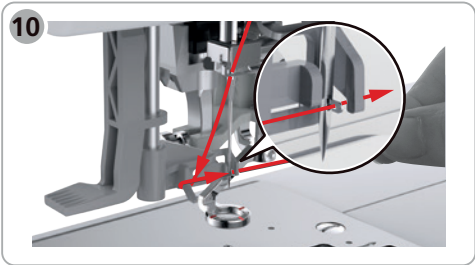
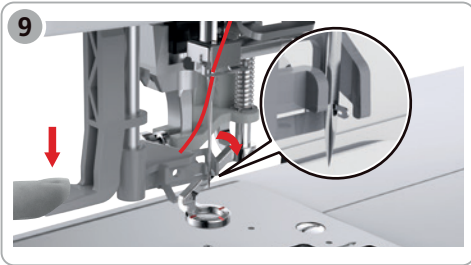
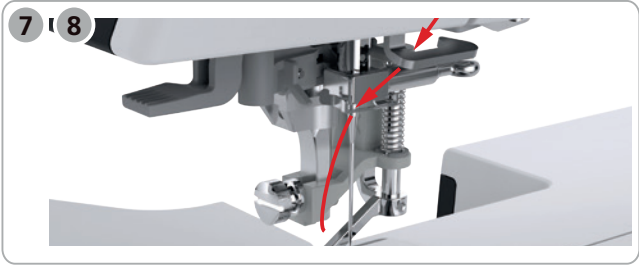
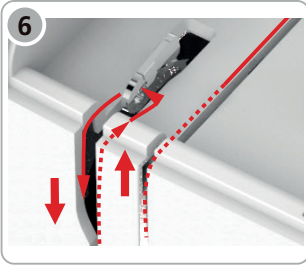
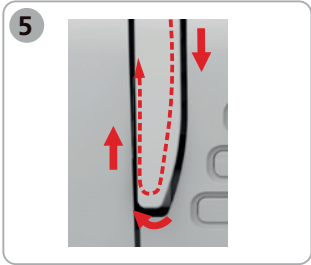
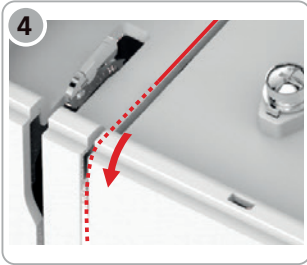
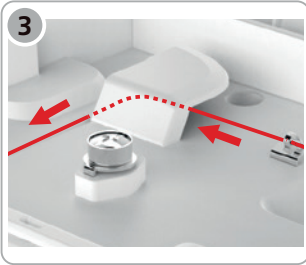


穿下線

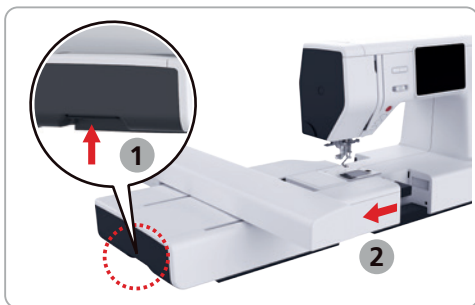


穿上線

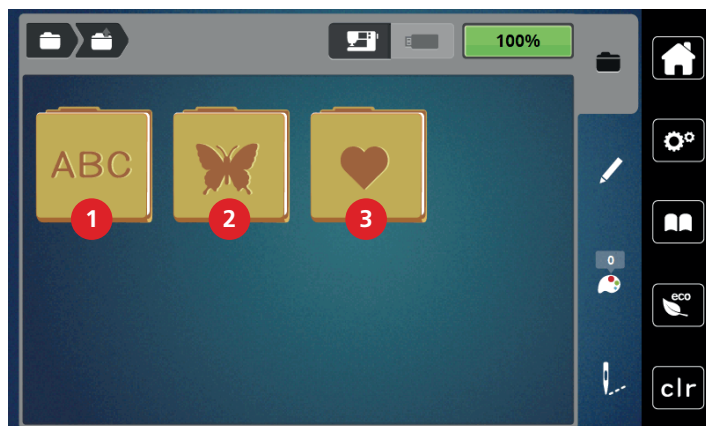




安裝刺繡單元



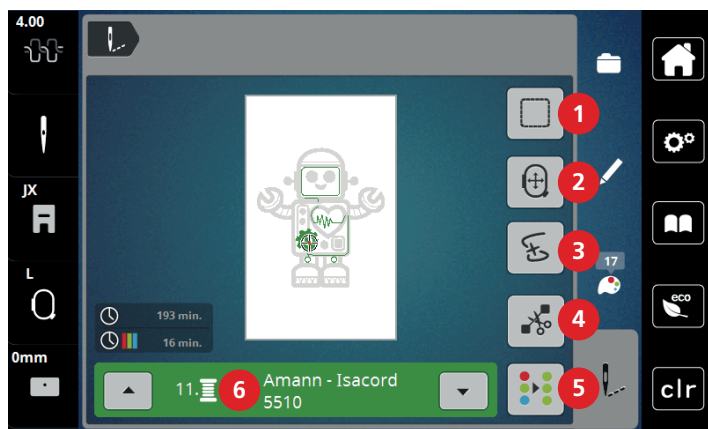
刺繡模式功能選單



1 內建字母組合花樣

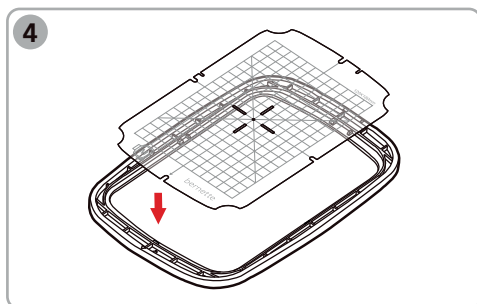
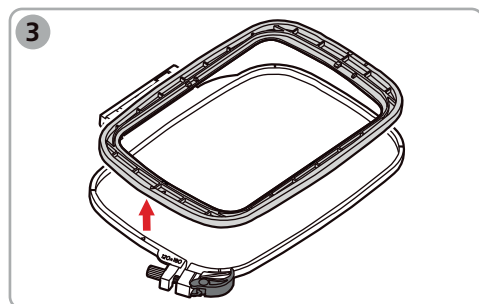
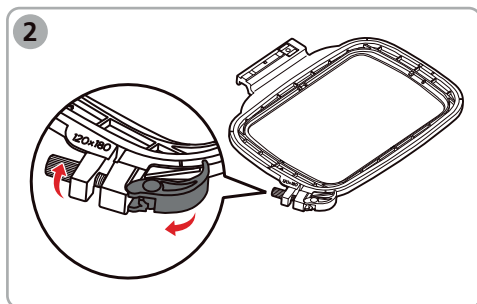
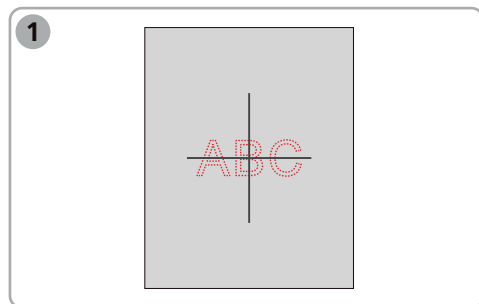
3 個人自創刺繡花樣

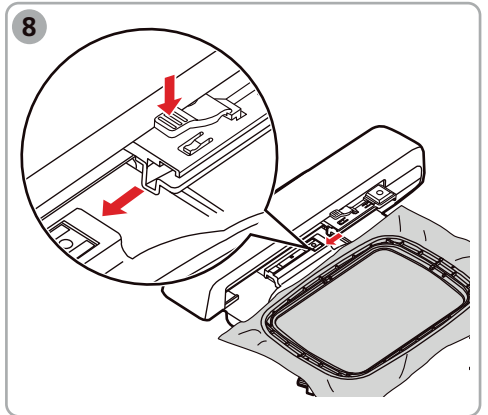
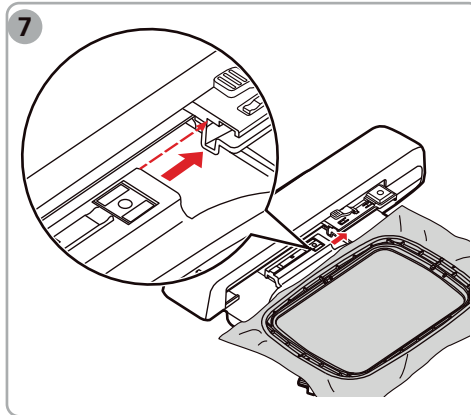
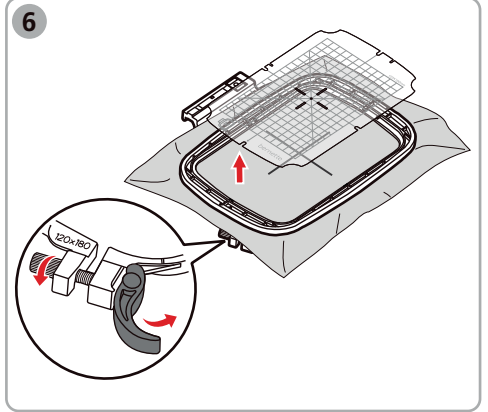
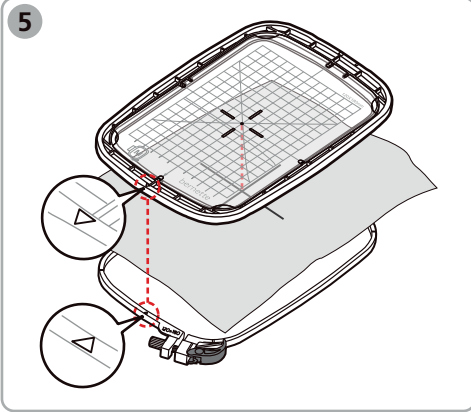
2 內建刺繡花樣



- | | |
|------------|-------------------|
| 1 疏縫 | 4 自動修剪連接針趾 |
| 2 移動刺繡框 | 5 單色 / 多色刺繡 開啟/關閉 |
| 3 刺繡圖層順序調整 | 6 顏色資訊 |

準備刺繡框





※上線張力調整 - 要達到最佳刺繡結果，請視車針、繡線以及布料的不同組合，作適當的張力調整。

如欲取得完整的操作說明，您可連結
www.mybernette.com/b70DECO取得用
戶操作手冊和影音資訊，或用手機掃描
QR-Code。



www.mybernette.com/b70DECO

5200070.00A.14 / 021CJB1502-01 | cn 2023-06

© BERNINA International AG
Steckborn CH, www.bernina.com