

bernette 79 Yaya Han Edition

Yaya Han



Справочник

bernette

SWISS DESIGN

ВАЖНА ИНСТРУКЦИЯ ЗА БЕЗОПАСНОСТ

Спазвайте следните основни правила за безопасност, когато използвате вашата шевна машина. Преди да използвате тази машина, моля прочетете внимателно инструкцията за употреба.

ОПАСНОСТ!

За намаляване на риска от ел. шок:

- Не оставяйте машината без внимание, докато е включена.
- След приключване на работа винаги изключвайте машината от електричеството.

Защита от LED радиация:

- Не гледайте към LED светлината директно с оптични инструменти (напр. лупа). LED светлината отговаря на защитно стъкло 1M.
- Ако се повреди LED лампичката, свържете се с вашия сервиз на bernette.

ВНИМАНИЕ

За намаляване на риска от изгаряне, запалване, ел. шок или нараняване:

- При работа с машината винаги използвайте кабела на машината. Само за USA и Canada: Не поставяйте кабел NEMA 1-15 до вериги над 150 волта към земята.
- Използвайте тази машина само по предназначението, описано в това ръководство.
- Използвайте машината само в сухи помещения.
- Не използвайте машината във влажни помещения.
- Не използвайте машината като играчка. Необходимо е допълнително внимание, особено когато машината се използва в близост до деца.
- Машината не може да се използва от деца под 8 или от възрастни с психични заболявания, сензорни или ментални проблеми или при липса на опит и знания за работа с машина, освен ако не са наблюдавани и инструктирани относно отговорното използване на уреда и са запознати със съответните рискове.
- Не трябва да бъдат оставяни деца да играят с машината.
- Почистването и поддръжката на машината не трябва да се извършва от деца, освен ако не са под надзор на възрастен.
- Никога не използвайте машината, ако е с повреден кабел или щепсел, ако не работи нормално, ако е била изпускана или бутана, или изпускана във вода. Свържете се с вашия оторизиран дилър на bernette за уреждане на допълнителни детайли.
- Използвайте само аксесоари препоръчани от производителя.
- Не използвайте машината с блокирани места за вентилация. Поддържайте местата за вентилация и педала свободни и почистени от мът, прах, конци и парчета плат.
- Не пъхайте предмети в отворите на машината.
- Не поставяйте предмети върху педала.
- Винаги използвайте машината с педал FC-210.
- Не използвайте машината в помещения, където се работи с аерозоли (спрейове) или кислород.
- Дръжте пръстите си далеч от движещите се части. Нужно е допълнително внимание по време на работа в зоната около иглата.
- Не дърпайте и не бутайте машината по време на работа. Това може да доведе до изкривяване/счупване на иглата или до повреда в машината.
- Когато правите настройки на машината в зоната около иглата – като вдяване на иглата, смяна на иглата, вдяване на совалката или смяна на краче – първо изключете машината «0».
- Не използвайте затъпени или изкривени игли.

- Винаги използвайте оригиналната плочка на bernette. Поставяне на друга плочка може да доведе до счупване на иглата и повреда на машината.
- За да изключите машината натиснете копчето на «0» и след това извадете щепсела от котнакта. Не дърпайте кабела, а хванете щепсела и го извадете от контакта.
- Винаги изключвайте машината от ел.контакта при свалени или отворени капази при смазване или по време на други настройки, описани в това ръководство.
- Машината е осигурена с двойна изолация (освен Канада, Америка и Япония). Използвайте само идентични части. Виж инструкциите за обслужване на двойно изолирани продукти.
- Нивото на звуковото налягане е по-ниско от 70 dB(A) под нормалното положение.

Важна информация

Наличност на инструкция за употреба

Справочникът е част от консумативите на машината.

- Съхранявайте краткия справочник близо до машината за бърз достъп до информация.
- Може да свалите подробната инструкция на страницата www.mybernette.com.
- При предаване на машината на трета страна, мола приложете краткия справочник.

Правилна употреба

Вашата bernette е проектирана и предназначена само за домашна употреба. Тя отговаря на нуждите на квилтинг шиенето описани в тази инструкция. Всяка друга употреба е неподходяща. BERNINA не носи отговорност за последствията, вследствие от неправилна и неподходяща употреба на машината.

Почистване

Избършете с мека, влажна кърпа. Никога не използвайте алкохол, петрол, спирт или друг тип разтворител!

Обслужване на двойноизолирани продукти

При двойно изолираните продукти вместо заземяване са осигурени две системи за сигурност. Не се изисква заземяване на двойно изолираните продукти, нито трябва да се добавя. Обслужването на двойно изолирани продукти изисква допълнителна грижа и знания за системата и трябва да се извършва само от квалифициран сервизен персонал. Частите които се сменят трябва да са идентични с оригиналните. Двойно изолираните продукти се маркират с: “двойна изолация” или “двойно-изолиран.



Продукта може да е маркират със символа.

Опазване на околната среда



BERNINA е ангажирана с опазването на околната среда. Стремим се да сведем до минимум лошото въздействие върху околната среда като непрекъснато подобряваме дизайна на нашите продукти и технологията на производство.

Машината е обозначена със символа на зачертан отпадък. Това означава, че машината не трябва да се изхвърля при битовите отпадъци. Неправилното изхвърляне може да доведе до навлизането на опасни вещества в подземните води и по този начин в нашата хранителна верига, което уврежда нашето здраве.

Машината трябва да се предаде безплатно в най-близкия пункт за събиране на отпадъци за ел. оборудване. Информация за събирателните пунктове може да се намери в местната администрация. Когато купувате нова машина, може да предадете безплатно старата ви машина на вашия дилър, който да я изхвърли на правилния пункт.

Ако машината съдържа лични данни, вие сте отговорни за изтриването им преди да предадете машината.

Съдържание

Общ преглед на преден контрол	6
Общ преглед на машината отпред	7
Общ преглед на машината отгоре	8
Общ преглед на машината отзад	8
Свързване и включване	9
Навиване на долен конец	9
Вдяване на долния конец	10
Вдяване на горния конец	10
Общ преглед на менюто за избор	12
Смяна на краче	12
Поставяне на Крачето за бродерия	13
Поставяне на Модула за бродерия	13
Поставяне на плочката	13
Поставяне на Бродировъчен дизайн	14
Подготовка на гергефа	15
Почистване на грайфера	16
Смазване на иглената бара	16
Проблеми по време на работа	17
Нови бродировъчни дизайни на b79 YaYa Nap версия	20
Персонализиране на бродерии с V9 и b79 YaYa Nap версия	21
Инсталиране и регистрация	22





Yaya Han



За пълната инструкция може да апоследвате линка и видеата www.mybernette.com/b79yaya-han или да сканирате QR-кода със смартфон.

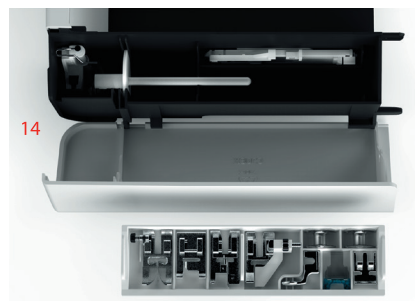
www.bernette.com/b79yaya-han

Преглед на контролния панел



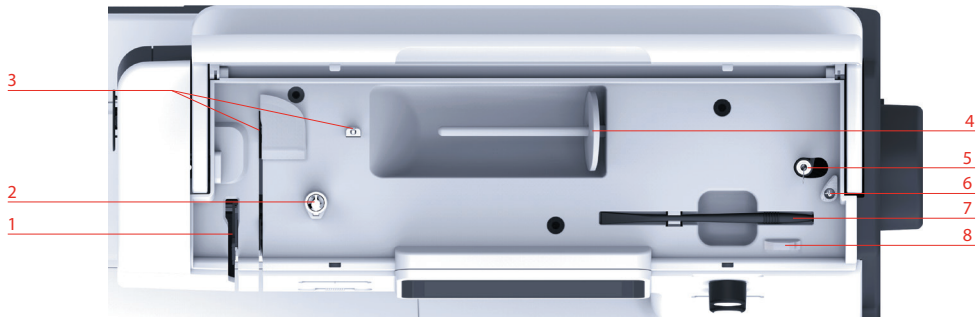
- | | | | |
|---|---------------------------------|----|---|
| 1 | Бърза затяжка | 7 | Позициониране на иглата в горно/долно положение |
| 2 | Ножче за отрязване на конците | 8 | Горно мултифункционално копче |
| 3 | Повдигане/сваляне на крачето | 9 | Долно мултифункционално копче |
| 4 | Старт/стоп | 10 | Ляво/дясно положение на иглата |
| 5 | Регулатор на скоростта на шиене | | |
| 6 | Уякчителни тегели | | |

Общ преглед на машината отпред



- | | | | |
|---|----------------------------------|----|---|
| 1 | Лост за зъбите | 9 | Ножче за отрязване на конците |
| 2 | Свързване за бродировъчния модул | 10 | Опъвач на края |
| 3 | Капак на калерката | 11 | Горен капак |
| 4 | Плочка | 12 | LCD дисплей |
| 5 | Краче | 13 | Свързване на лоста за повдигане на крачето с коляно |
| 6 | Светлина | 14 | Масичка и кутийка за аксесоари |
| 7 | Вдевачка на края | | |
| 8 | Лост за илик | | |

Общ преглед на машината отгоре



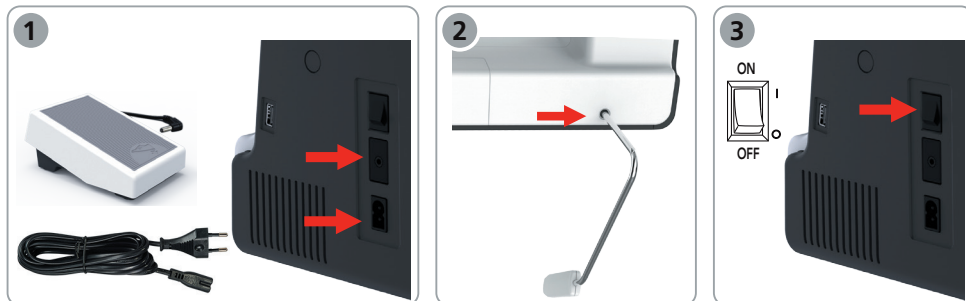
- | | | | |
|---|------------------------------------|---|----------------------------------|
| 1 | Опъвач на конеца | 5 | Навивачка и щифт за втора макара |
| 2 | Ограничител за навиване на калерка | 6 | Стопер при навиване на конеца |
| 3 | Водач на конеца | 7 | Писалка за екрана |
| 4 | Щифт за конус | 8 | Ножче за отрязване на конците |

Общ преглед на машината отзад

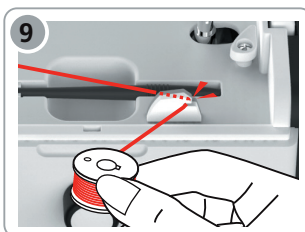
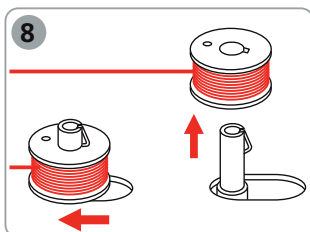
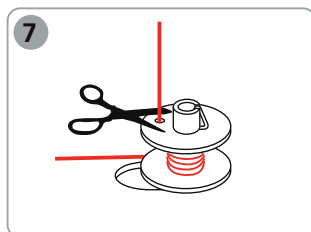
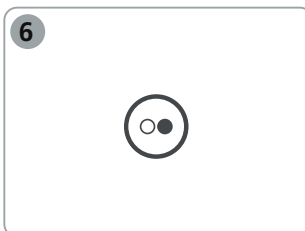
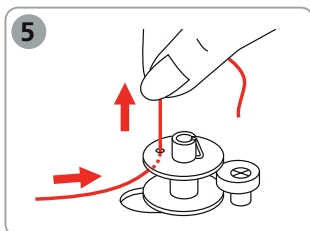
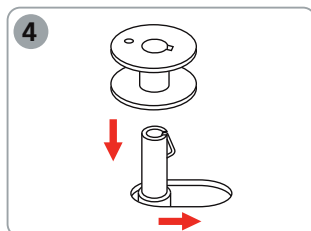
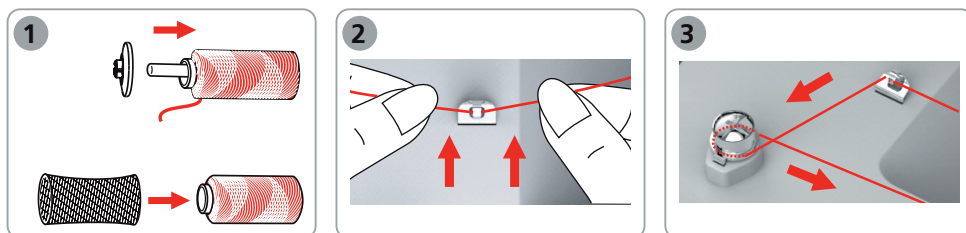
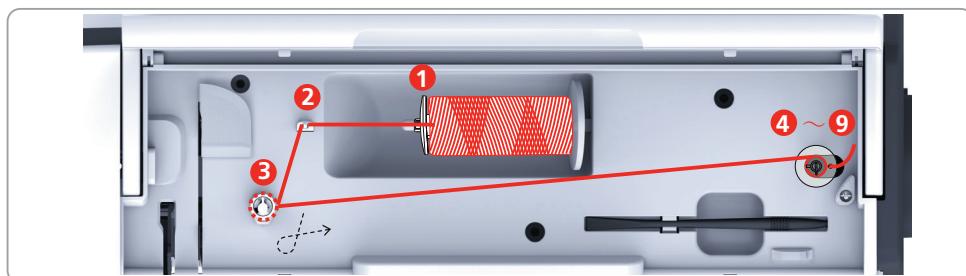


- | | | | |
|---|---------------------|----|--------------------------------|
| 1 | Свързване на кабела | 6 | Странично колело |
| 2 | Места за вентилация | 7 | Дръжка |
| 3 | Свързване за педала | 8 | Места за вентилация |
| 4 | USB вход | 9 | Двоен транспорт |
| 5 | Копче за вкл/изкл | 10 | Масичка и кутийка за аксесоари |

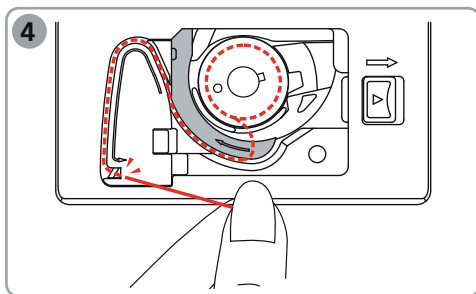
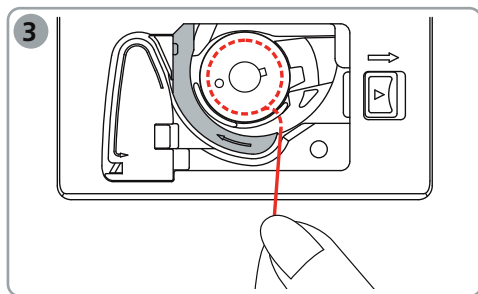
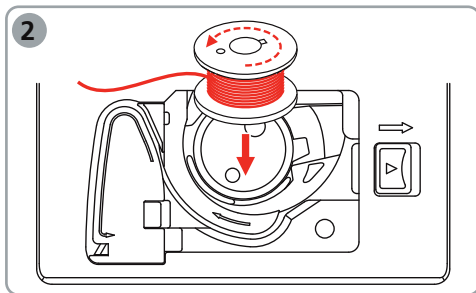
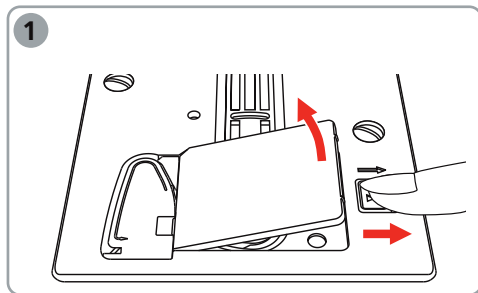
Свързване и включване



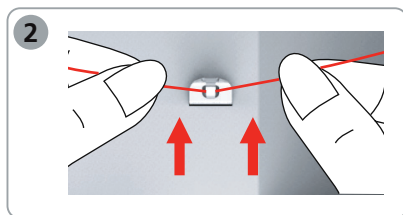
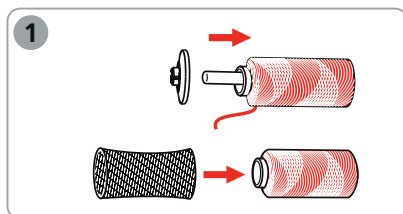
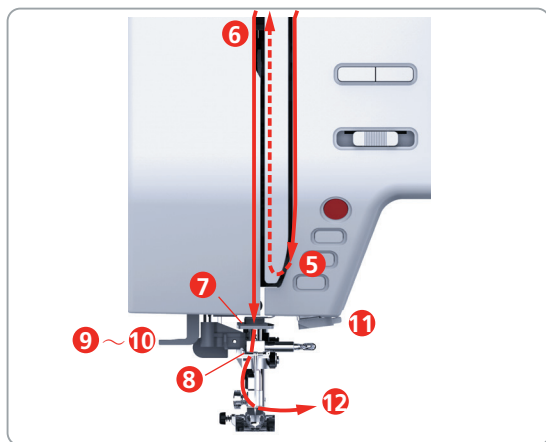
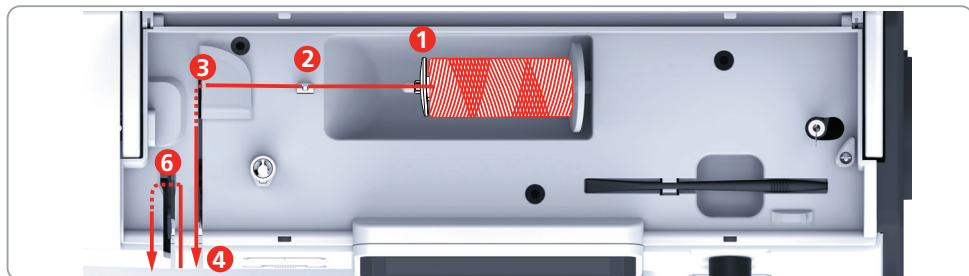
Навинане на калерка

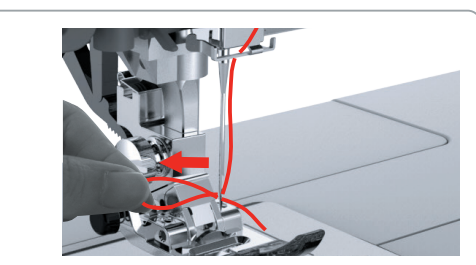
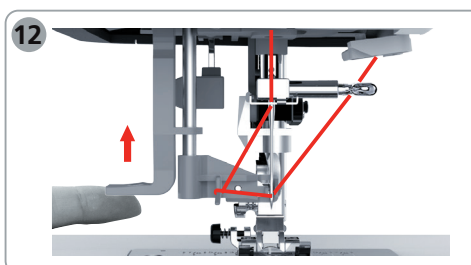
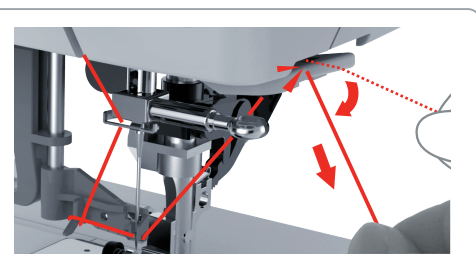
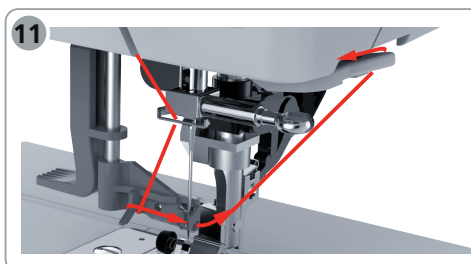
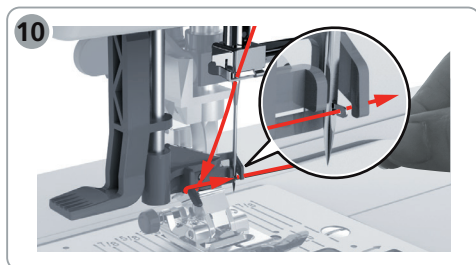
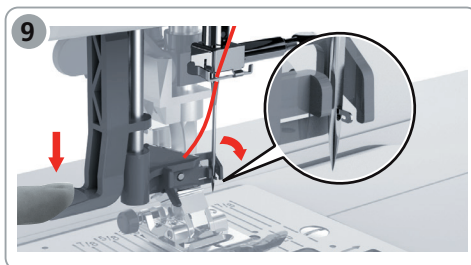
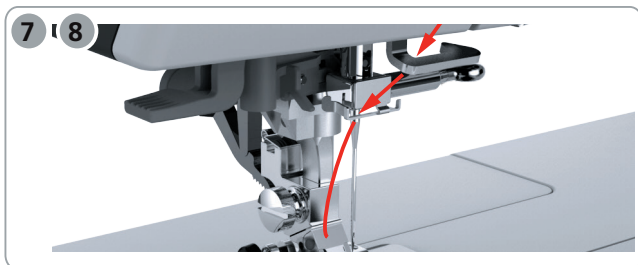
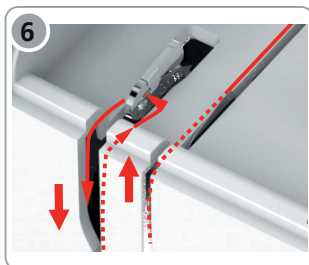
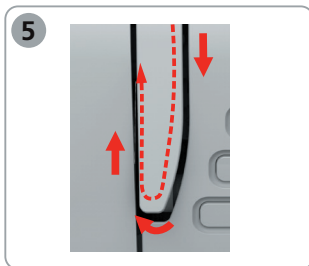
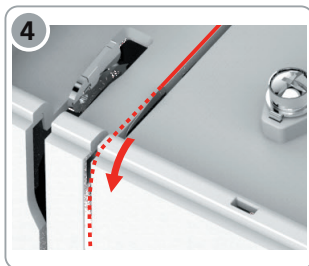
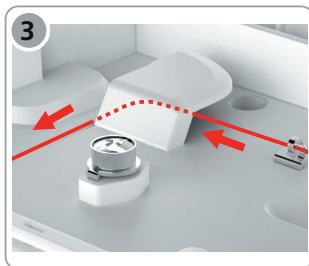


Вдяване на совалката

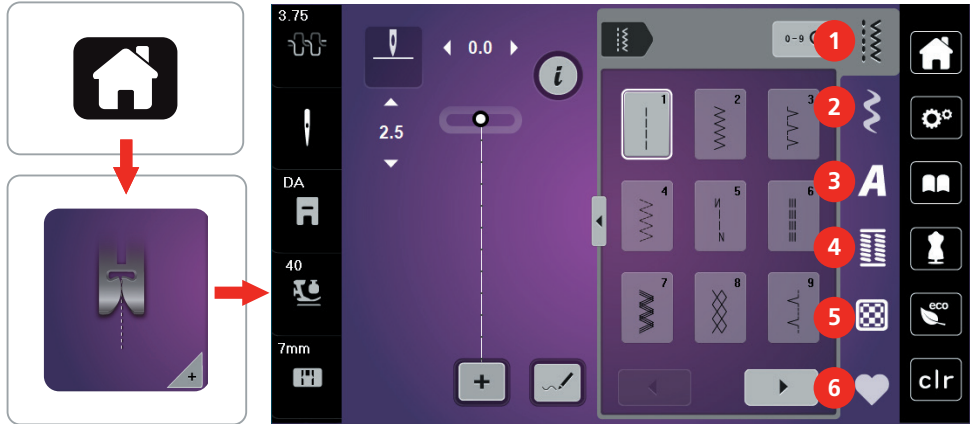


Вдяване на горния конец



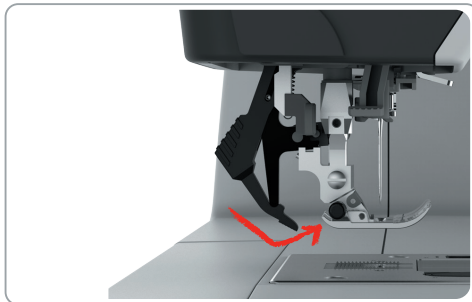
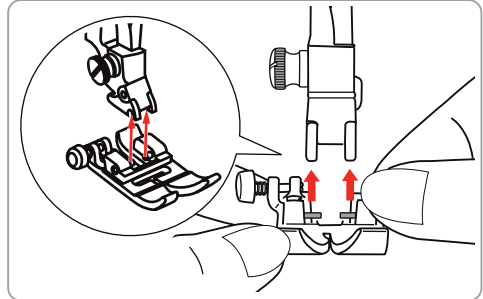
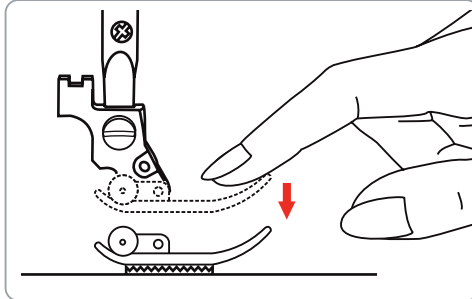


Общ преглед на менюто за избор

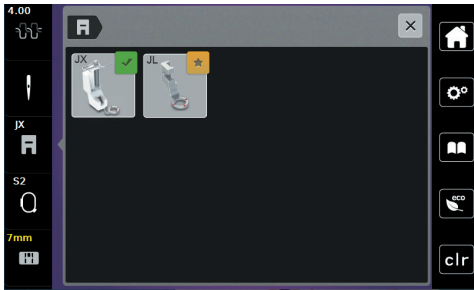
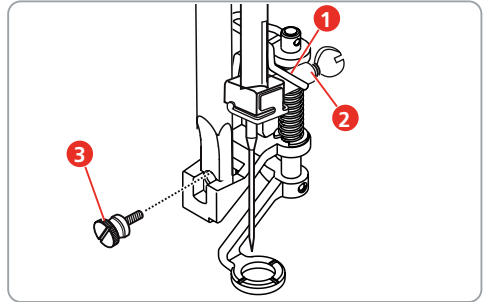
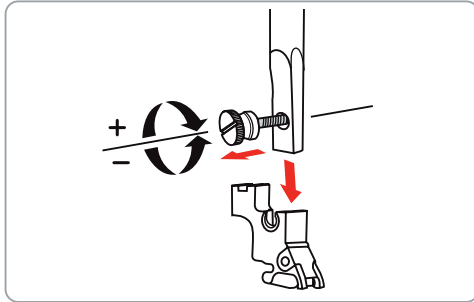


- | | | | |
|---|--------------------|---|------------------|
| 1 | Практични тигели | 4 | Илици |
| 2 | Декоративни тегели | 5 | Куилтинг тегели |
| 3 | Азбуки | 6 | Персонална памет |

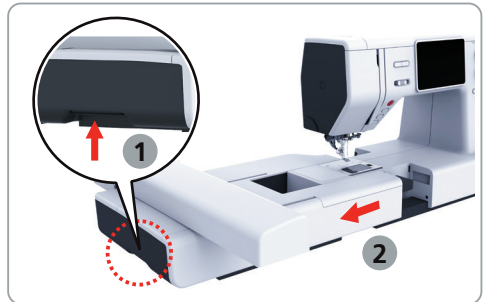
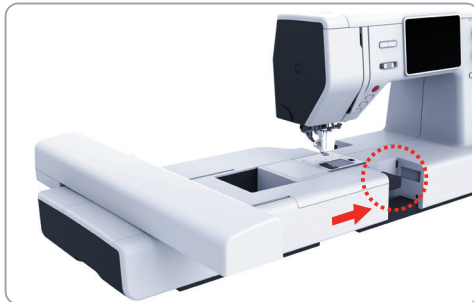
Смяна на краче



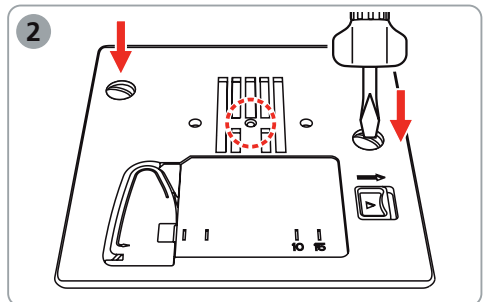
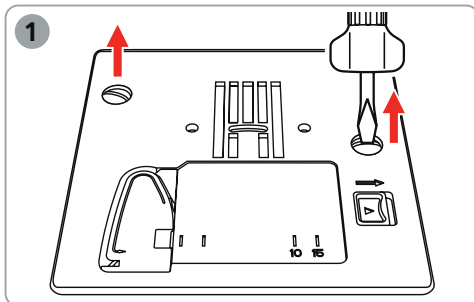
Поставяне на крачето за бродария



Поставяне на бродировъчния модул



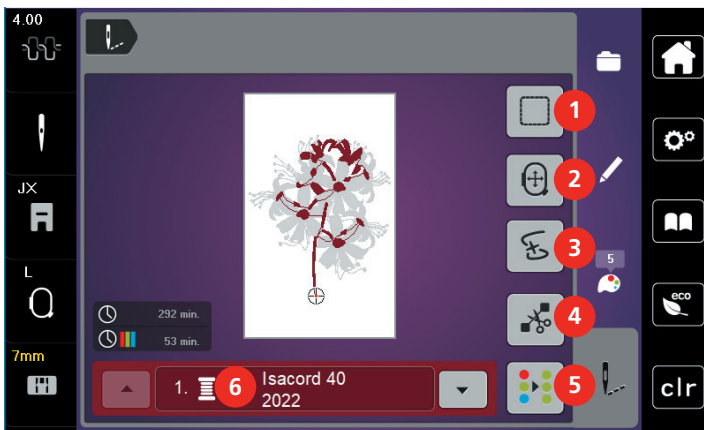
Поставяне на плочката



Избор на бродировъчен мотив

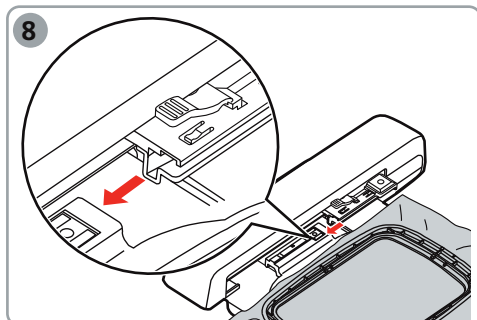
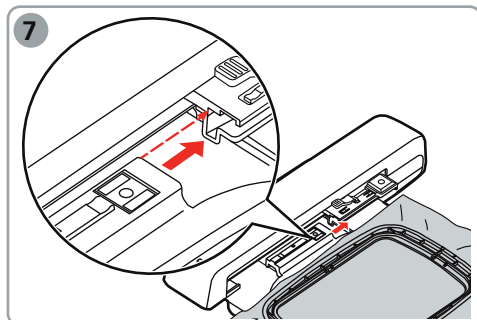
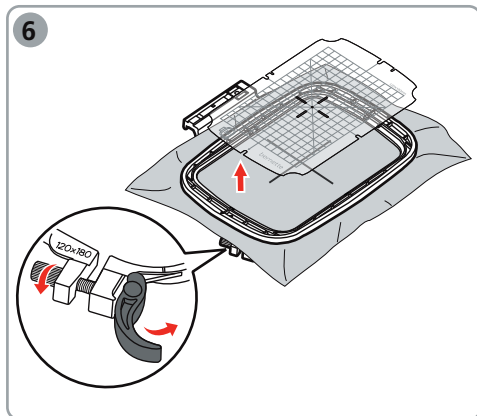
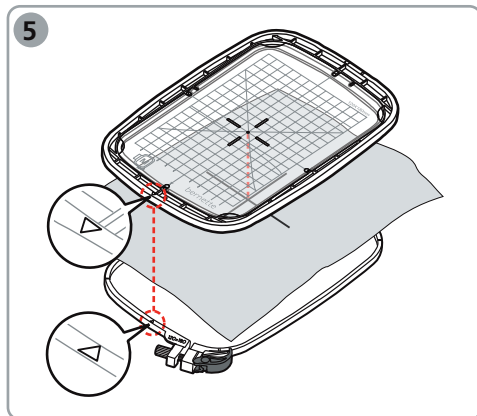
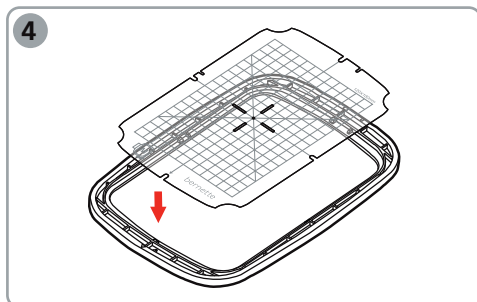
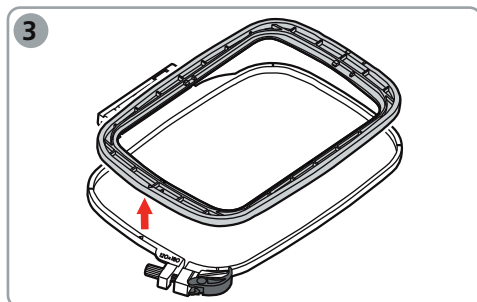
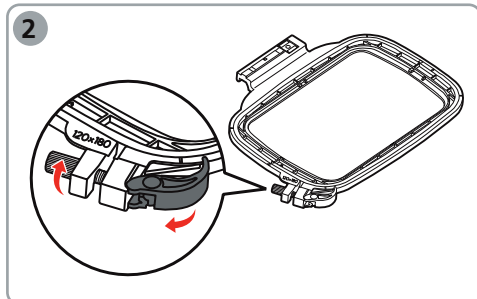
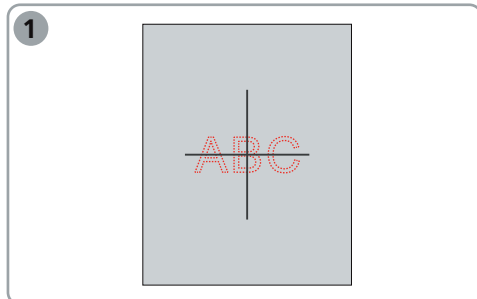


- | | | | |
|---|--------------------------------|---|------------------|
| 1 | Бродирание на букви | 5 | Sashiko дизайн |
| 2 | Мотив за бродерия | 6 | Азиатски символи |
| 3 | Персонални бродировъчни мотиви | 7 | Yaya Han лого |
| 4 | Yaya' дизайни | | |

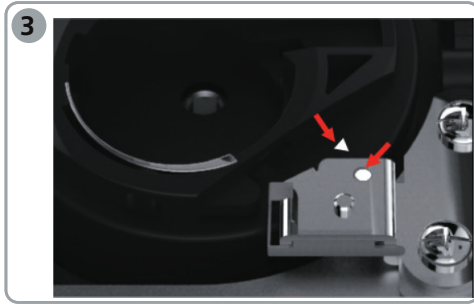
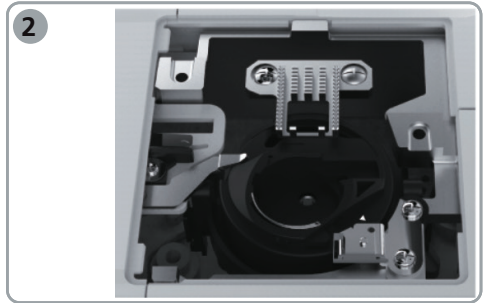
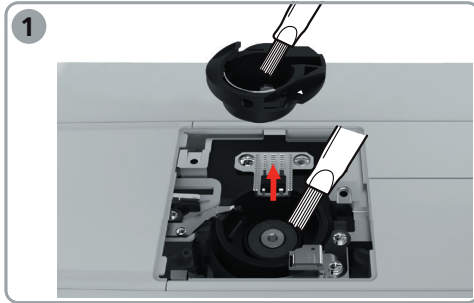


- | | | | |
|---|---|---|--|
| 1 | Тропоска | 4 | Отрежете свързващите бодове |
| 2 | Преместване на гергефа | 5 | Задаване/отказ на многоцветен бродировъчен мотив |
| 3 | Контрол на последователността на бродерията | 6 | Индикатор на цветовете |

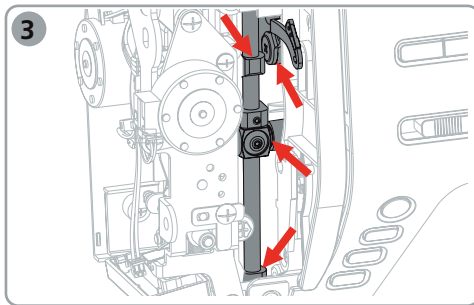
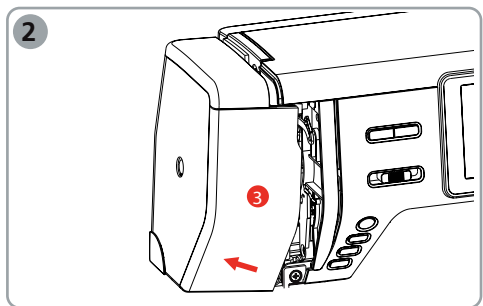
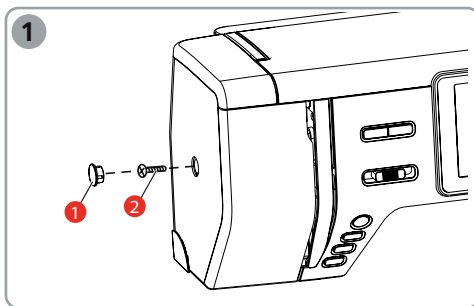
Подготовка на гергефа



Почистване на грайфера



Смазване на иглената бара



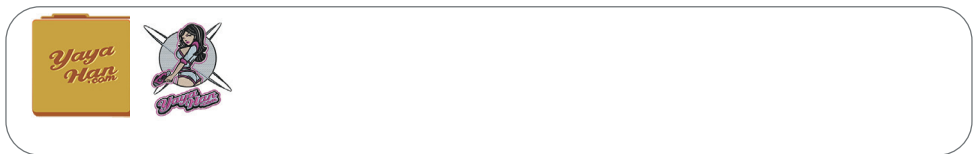
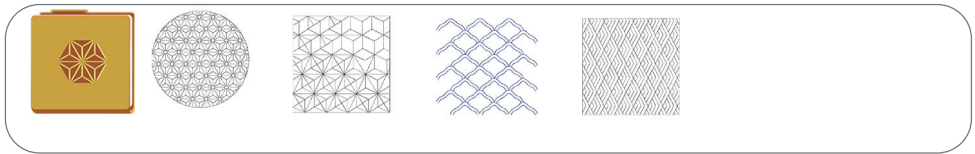
Проблеми по време на работа

Грешка	Причина	Решение
Неравномерни бодове	Горният конец е твърде хлабав или стегнат .	- Регулирайте опъна на горния конец .
	Иглата е изкривена или затъпена .	- Сменете иглата , поставете нова качествена игла BERNINA.
	Нискокачествена игла .	- Използвайте нова качествена игла BERNINA.
	Нискокачествен конец .	- Използвайте качествен конец .
	Неподходяща комбинация и игла / конец .	- Подберете иглата спрямо дебелината на конаца .
	Неправилно вдяване .	- Вденете наново .
	Материята е била дърпана .	- Придвижвайте плата равномерно .
Прескачане на бодове	Има затъпкан конец в бремзата или в совалката .	- Почистете грайфера .
	Неподходяща игла .	- Използвайте игла със система 130/705H.
	Иглата е изкривена или затъпена .	- Сменете иглата .
	Нискокачествена игла .	- Използвайте нова качествена игла BERNINA.
	Иглата не е поставено правилно .	- Поставете иглата с плоската страна на опашката назад и плътно догоре в иглостегача и стегнете винта .
Дефектни шевове	Неподходящ връх на иглата .	- Подберете върха на иглата спрямо вида на материята .
	Има затъпкан конец между дисковете на бремзата .	- сгънете парче плътна материя и го пхнете между дисковете на бремзата .
	Неправилно вдяване .	- Вденете наново .
	Има затъпкан конец в грайфера .	- Махнете горния конец и совалката , завъртете страничното колело назад и напред наръка , извадете парчетата конци .
Горният конец се къса	Неподходяща комбинация и игла / конец .	- Проверете комбинацията игла / конец .
	Горния конец е твърде стегнат .	- Намалете опъна на горния конец .
	Неправилно вдяване .	- Вденете наново .
	Нискокачествен конец .	- Използвайте качествен конец .
	Плочката или грайфера са повредени .	- Свържете се със специализиран сервис на bernette за поправка . - Сменете плочката .

Долният конец се къса	Калерката не е поставена правилно .	- Свалете и вденете наново калерката . →Конецът не трябва да се развива много лесно .
	Конецът на совалката не е вдянат правилно .	- Проверете вдяването .
	Отворът на плочката е повреден .	- Свържете се със специализиран сервис на bernette за поправка . - Сменете плочката .
	Иглата е изкривена или затъпена .	- Сменете иглата .
Иглата се чупи	Иглата не е поставено правилно .	- Поставете иглата с плоската страна на опашката назад и плътно догоре в иглостега и стегнете винта .
	Материята е била дърпана .	- Придвижвайте плата равномерно .
	Плътна материя е била дърпана .	- Използвайте подходящо краче , напр . за дънки за дебели материи . - Използвайте инструмента за компенсация на височината , когато шиете върху дебели участъци .
	Омотан конец .	- Използвайте качествен конец .
Дисплея не е активен	Неправилно калибрирана ин формация .	- Изключете машината . - Включете машината и последователно на тискайте и задържайте бутоните « Дясна / Лява позиция на иглата » . - Разкалибриране на дисплея .
	есо режима е активен .	- Докоснете «Есо Режима» .
Ширината на тегелата не се регулира	Зададената игла и плочка не могат да се използват в комбинация .	- Сменете иглата . - Сменете плочката .
Скоростта е твърде ниска	Неподходяща температура в стаята .	- Оставете машината в топла стая поне 1 час преди употреба .
	Настройки .	- Регулиране на скоростта на шиене / бродиране в режим настройки . - Регулирайте плъзгача .
Машината не стартира	Машината не е включена .	- Включете машината .
	Крачето е вдигнато .	- Свалете крачето .
	Машината не е свързана към електричеството .	- Свържете кабела към ел . захранване .
	Машината е повредена .	- Свържете се със специализиран сервис на bernette .

Светлината на бутон «Start-/Stop» не свети	Лампичката е дефектна .	- Свържете се със специализиран сервис на bernette.
Нито шевната светлина нито светлината на свободното рамо светят	Настройки .	- Активирани в настройки .
	Лампичката е дефектна .	- Свържете се със специализиран сервис на bernette.
Сигнала за горния конец не реагира	Настройки .	- Активирани в настройки .
	Индикатора на горния конец е дефектен .	- Свържете се със специализиран сервис на bernette.
Индикатора за долния конец не реагира	Настройки .	- Активирани в настройки .
	Индикатора на долния конец е дефектен .	- Свържете се със специализиран сервис на bernette.
Грешка по време на обновяване на софтуера	Процесът по обновяване е блокиран и изображението пясъчен часовник на дисплея не е активно .	<ul style="list-style-type: none"> - Извадете USB. - Изключете машината . - Променете името от «.fw» на «.auto». - Поставете USB. - Включете машината . Обновяването стартира автоматично .

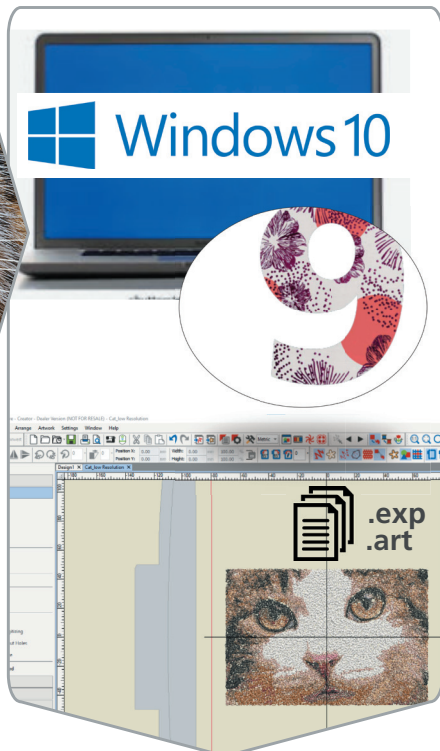
Нови бродировъчни дизайни она b79 Yaya Nan Edition



Персонализиране на бродерии с V9 и b79 YaYa Nan Edition



.jpg .wmf .eps
.png .bmp .emf

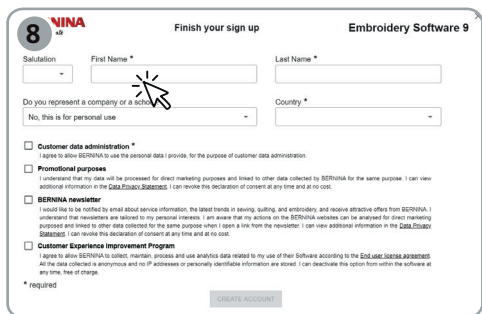
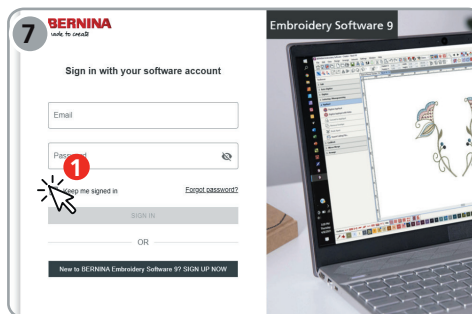
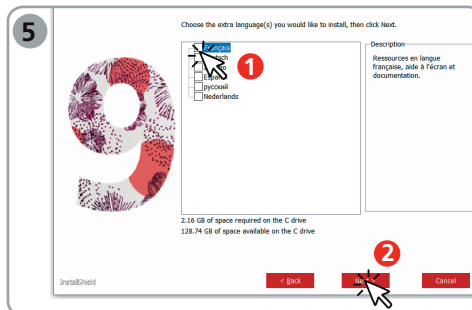
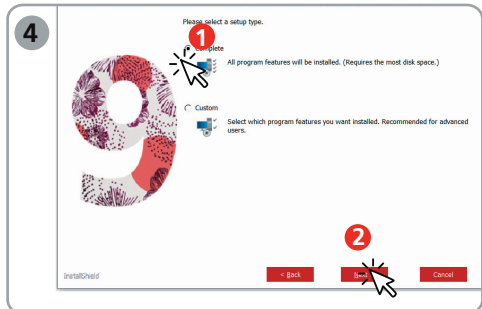
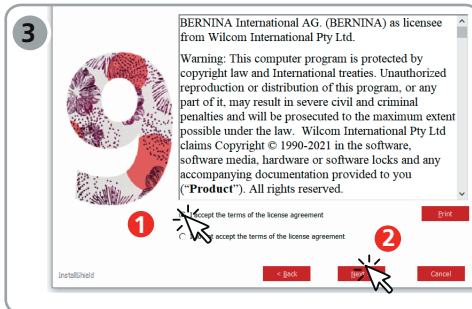
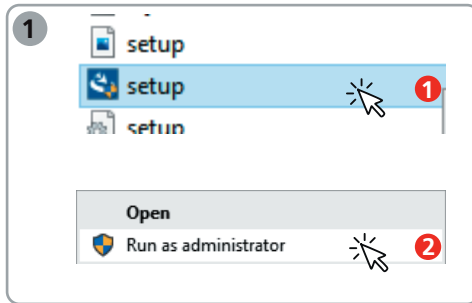


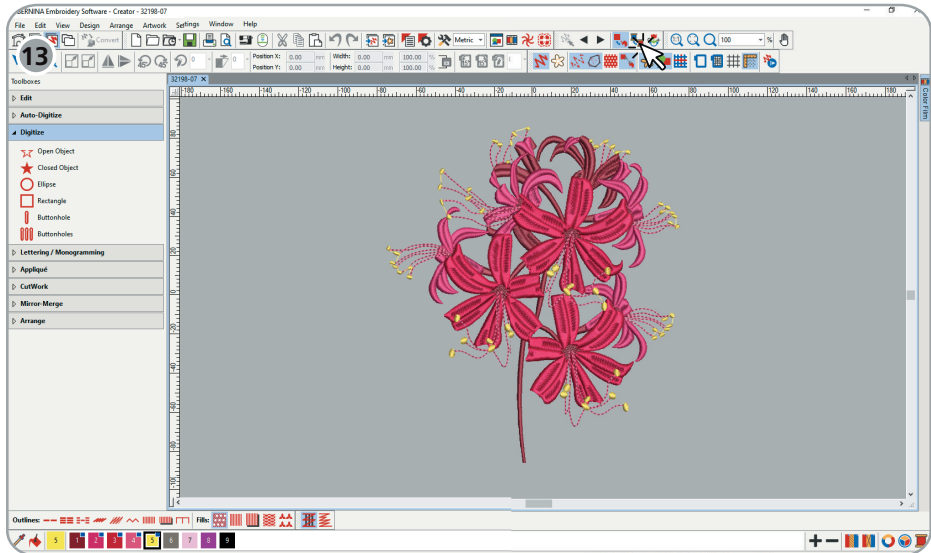
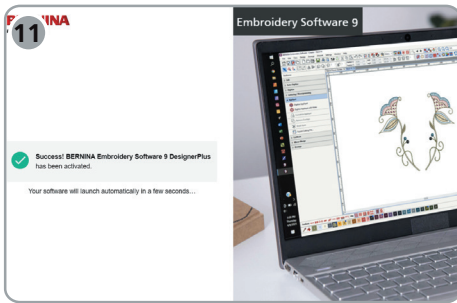
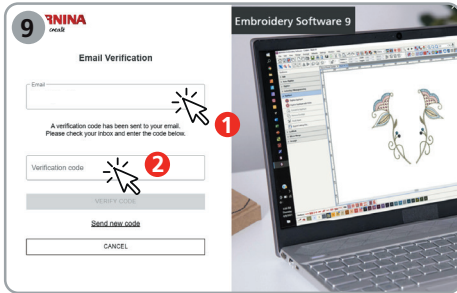
За повече информация



<https://www.bernina.com/en-US/Software-US/Embroidery-Software/BERNINA-Embroidery-Software-9/BERNINA-Embroidery-Software-9-Creator#!support>

Инсталиране и регистрация







За пълната инструкция може да послед-
вате линка и видеата www.mybernette.com/b79yaya-han или да сканирате
QR-кода със смартфон.



www.bernette.com/b79yaya-han

520SE79.0.31 | bg 2023-02
© BERNINA International AG
Steckborn CH, www.bernina.com