

Firmware Versionshinweise

BERNINA International AG · Seestrasse 161 · CH-8266 Steckborn

Firmware Version

- b70: V12.52
- b79: V12.70

Hinweis: Die neue Firmware Version für die b79 ist auch für die b79 Yaya Han Edition gemacht. Bitte beachten, dass auf eine b79 Yaya Han Edition keine Firmware vor V11.3 installiert werden darf. Dadurch werden die speziellen Yaya Han Designs von der Maschine gelöscht.

Inhalt

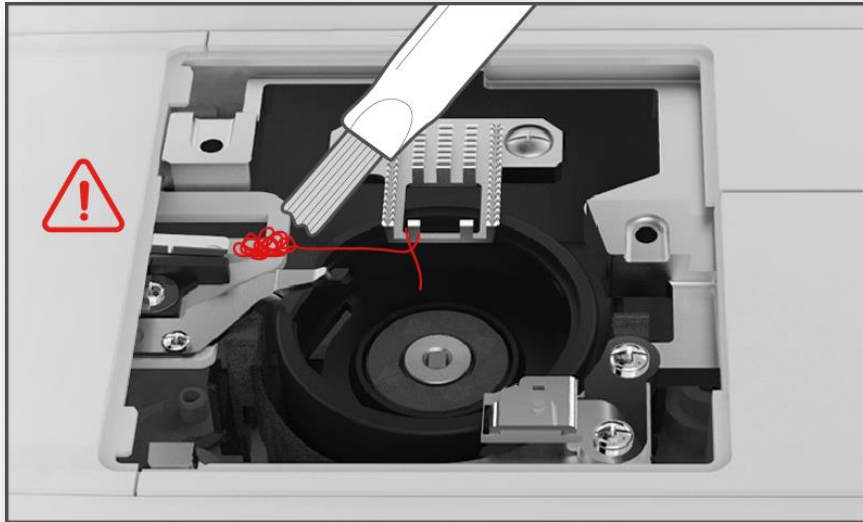
Firmware Version.....	1
Versionshinweise.....	2
1. Generell	2
1.1. Auto Fadenschneider Reinigungsmeldung (b70, b79).....	2
1.2. Auto Fadenschneider optimiert (b70, b79)	2
1.3. Fadenspannungssymbol (b70, b79).....	2
2. Nähen	3
2.1. Quiltstiche ergänzt (b79)	3
3. Sticken	3
3.1. Neue Kontrast-Einstellung (b70, b79)	3
3.2. Stickalphabet optimiert (b70, b79).....	4
3.3. Meldung der Bewegung des Stickmoduls optimiert (b70, b79).....	4
Bisherige Versionen.....	4

Versionshinweise

1. Generell

1.1. Auto Fadenschneider Reinigungsmeldung (b70, b79)

Neu erscheint die Meldung erst nach 4 Sekunden.

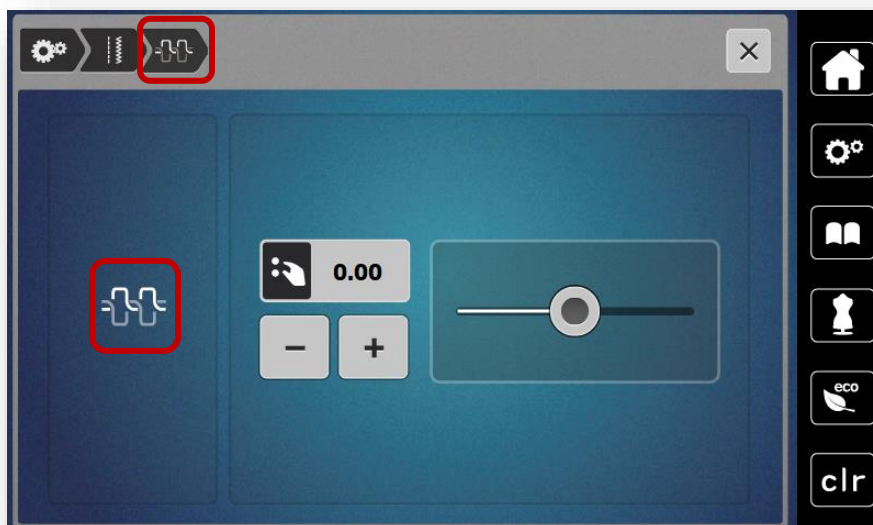


1.2. Auto Fadenschneider optimiert (b70, b79)

Die Steuerung des automatischen Fadenschneiders wurde optimiert, um Probleme zu verhindern

1.3. Fadenspannungssymbol (b70, b79)

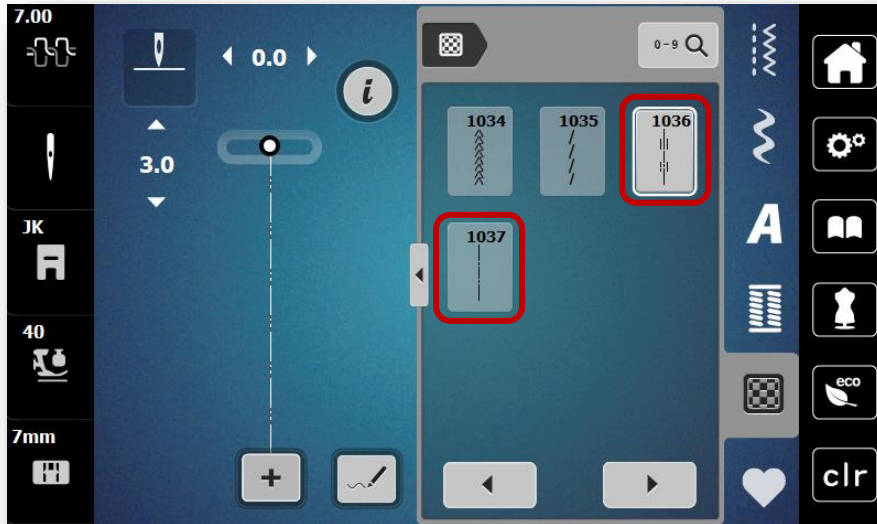
Das Fadenspannungssymbol wurde gedreht, um klar zu machen, dass die obere Fadenspannung eingestellt wird.



2. Nähen

2.1. Quiltstiche ergänzt (b79)

Quiltstiche 1036 und 1037 wurden jetzt neu ergänzt. Diese sind zum Nähen mit Monofilfaden angedacht und Handstiche zu imitieren.



3. Sticken

3.1. Neue Kontrast-Einstellung (b70, b79)

Eine neue Kontrast-Einstellung wurde im Stickfenster ergänzt. Diese Einstellung verbessert die Visibilität von Stickmustern mit sehr hellen Fadenfarben



3.2. Stickalphabet optimiert (b70, b79)

Das Stickalphabet "Anniversary" wurde optimiert, um den Abstand zwischen Grossbuchstaben zu reduzieren.

Hinweis: Wenn die Leertaste verwendet wird, kann bei gewissen Buchstaben-Kombinationen der Abstand zwischen den Buchstaben reduziert werden. Die Ergänzung weiterer Leerstellen erhöht den Abstand.



3.3. Meldung der Bewegung des Stickmoduls optimiert (b70, b79)

Die Meldung die zeigt, dass der Stickmodul sich bewegen wird, wurde optimiert um dies klarer zu machen.



Bisherige Versionen

- b70: V1.22, V2.25, V3.28, V5.34, V6.36, V7.41, V8.43, V9.49, V10.51
- b79: V1.26, V2.31, V3.38, V5.45, V6.49, V7.56, V8.59, V9.65, V10.67, V11.3